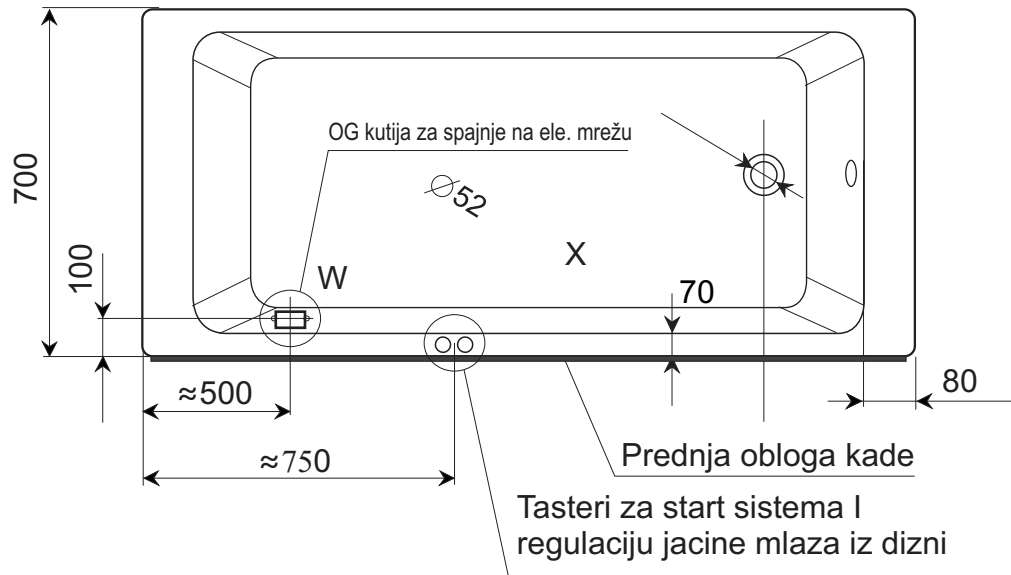


Predinstalaciona šema masažne kade - sistem MS 5



X - odvod fi 52
 W - kablo, licna, 3x2,5 mm

Napomena:

- OG kutija za spajanje na ele. mrežu postavljena je na nosač kade iza prednje obloge;
- Bočna obloga može biti sa lijeve ili desne strane kade;
- Punjenje kade vodom vrši se preko ugradne baterije;
- Ugradnja zidne baterije: je moguća samo uz zid po dužini kade;
- Ugradnja baterije na kadu: je moguća na dijelu gdje je kada širine 80 mm (prikazano na shemi)

Na hladnom vodu treba Y račva da bi jedan vod bio odveden na ulaz sistema za dezinfekciju.

