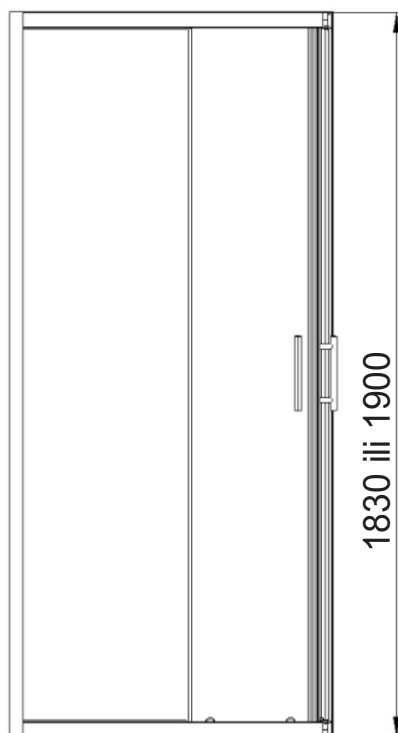
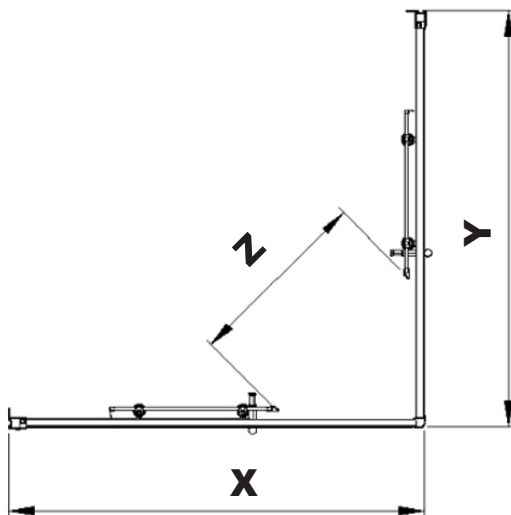




## Tehničke karakteristike

Visina (mm)	1900
Debljina stakla (mm)	5
Tekstura stakla	Prozirno
Materijal	Aluminij/kaljeno staklo
Oblik tuš kabine	Kvadratna
Europska norma	EN14428





,Tabela 1. Dimenzije ulaznog otvora kabine

Naziv proizvoda	Dimenzija	Visina (mm)	X (mm)	Y	Z
Dual	70x70	183 0	692 -705	692 -705	330
Dual	80x80	183 0	792 -805	792 -805	420
Dual	90x90	183 0	892 -905	892 -905	515
Dual	100x100	183 0	992 -1005	992 -1005	560
Dual	70x70	1900	692 -705	692 -705	330
Dual	80x80	1900	792 -805	792 -805	420
Dual	90x90	1900	892 -905	892 -905	515
Dual	100x100	1900	992 -1005	992 -1005	560
Dual	10 0x80	1900	992 -1005	792 -805	

