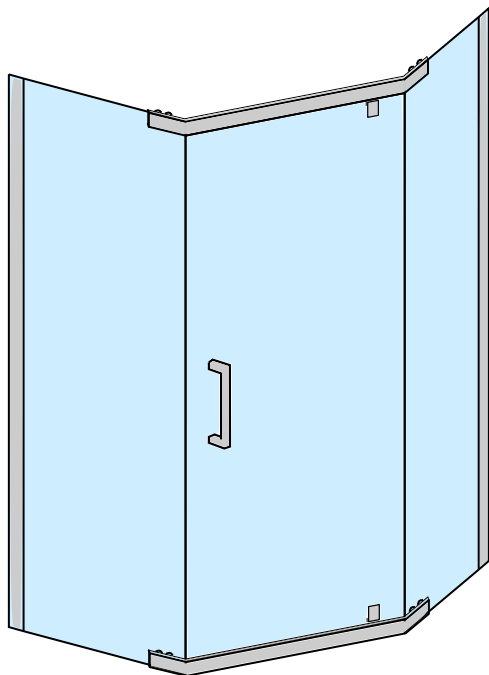


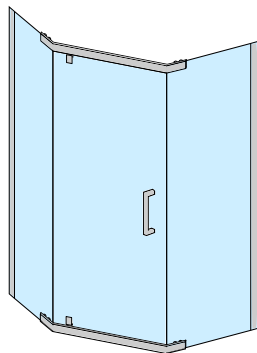
## Uputstvo za montažu Tuš kabina Nova petougona

MODEL: NOVA 1V+2F (sk.30 u katalogu)



### NAPOMENA:

Uputstvo je adekvatno kako za lijevu, tako i desnu orijentaciju.



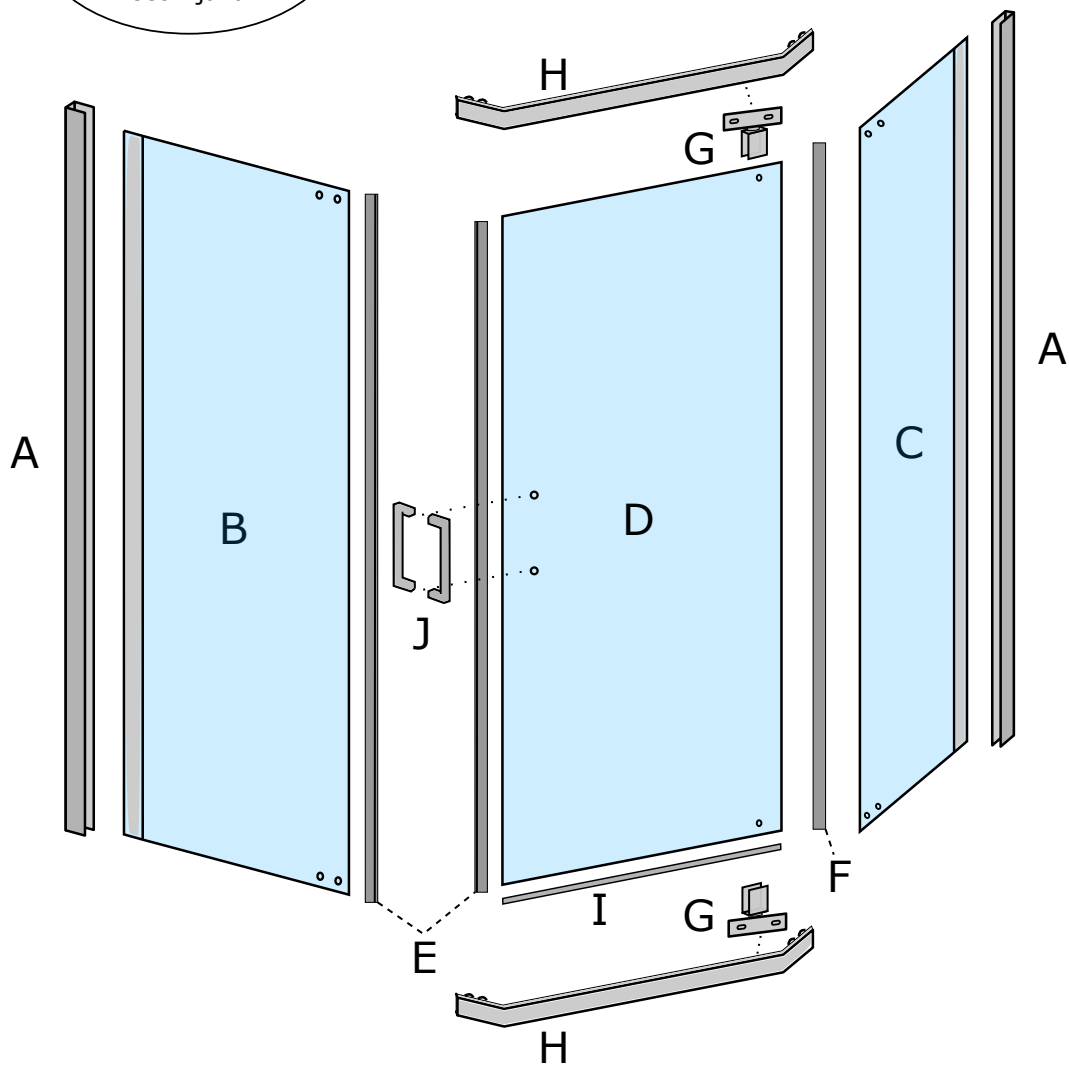
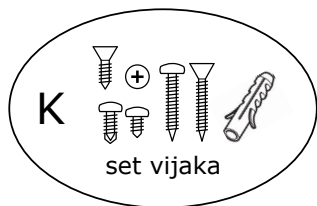
Iako je kvalitet materijala za kabine vrhunske kvalitete, može biti oštećen kako mehanički, tako i upotrebom određenih hemikalija (acetona i sl.). Takođe je moguće narušiti sjaj profila upotrebom abrazivnih sredstava.

U procesu ugradnje kabine preporučujemo da tuš, ako se na isti vrši montaža, zaštitite kartonom od mogućih oštećenja pri montaži kabine.

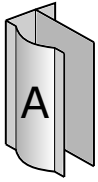
Proizvođač ne odgovara za štetu ili povredu osoba nastalih nepravilnom ugradnjom.



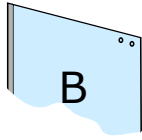
# 1 Sastavni dijelovi - šema



## 2 Sastavni dijelovi - lista

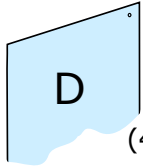
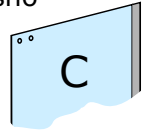


A  
Profil zidni  
x2

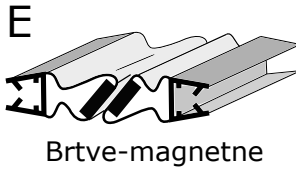


B  
Staklo  
fiksno-bočno  
(4 rupe)

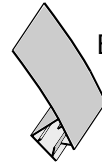
Staklo fiksno  
(4 rupe)



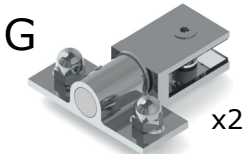
D  
Vrata  
(4 rupe)



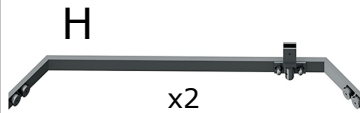
E  
Brtve-magnetne



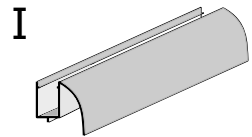
F  
Brtva za vrata



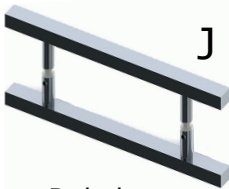
G  
Šarka  
x2



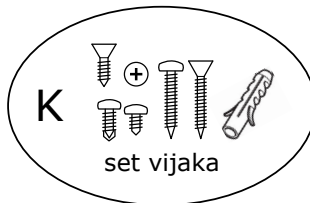
H  
Noslač  
x2



I  
Brtva-okapnica



J  
Rukohvat



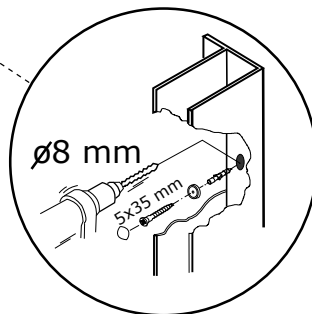
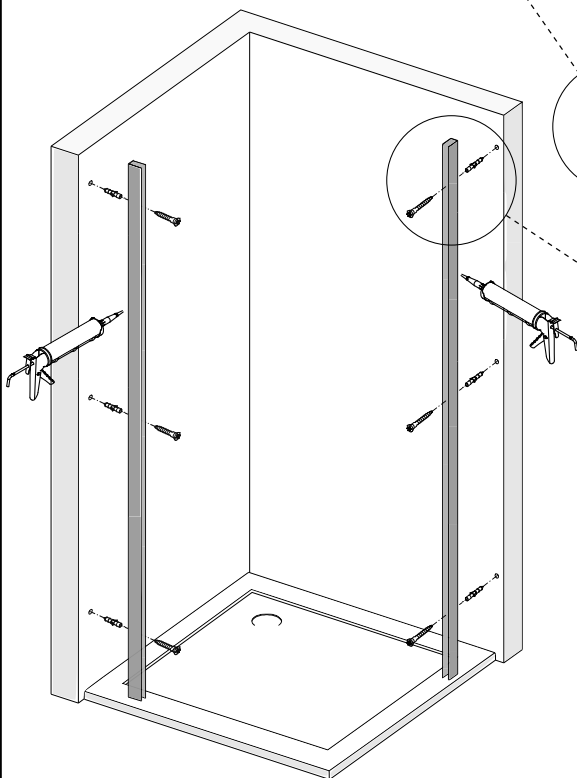
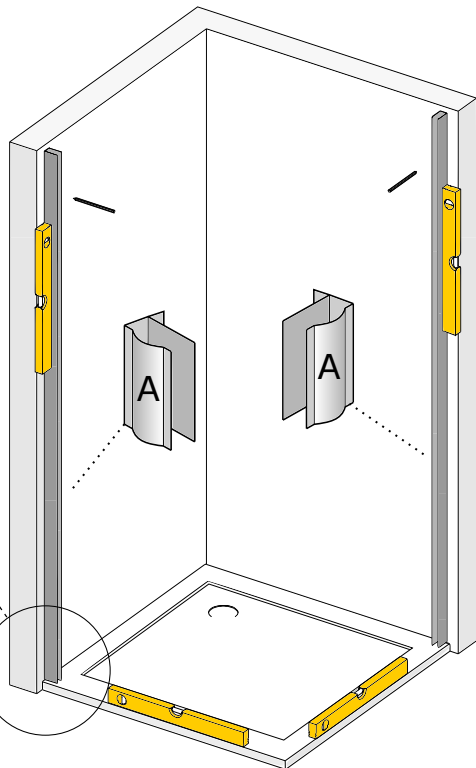
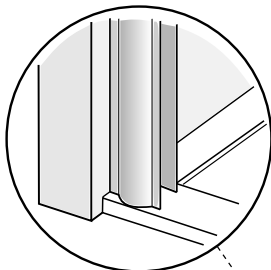
K  
set vijaka

### 3 Nivelacija i učvršćivanje zidnih profila

Libelom izvršiti nivelaciju zidnih profila.

Označite mjesto za bušenje na zidu.

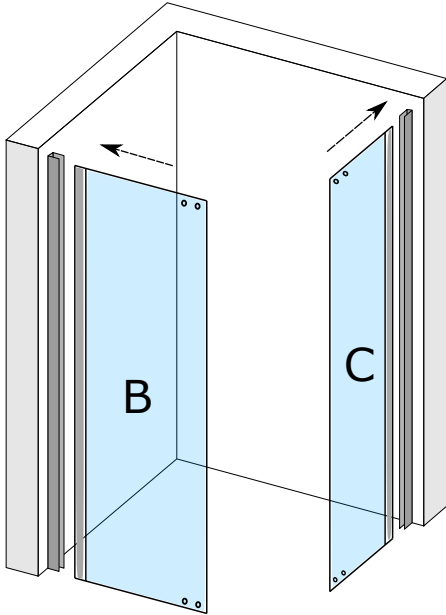
Obratiti pažnju na to da se dimenzija kabine broji od krajnje ivice izbočenog zidnog profila.



Odmaknite profil, izbušite rupe i postavite tiplove.

Nanesite silikon na zadnju stranu profila, postavite profil na zid i pričvrstite ga vijcima 5x35 mm.

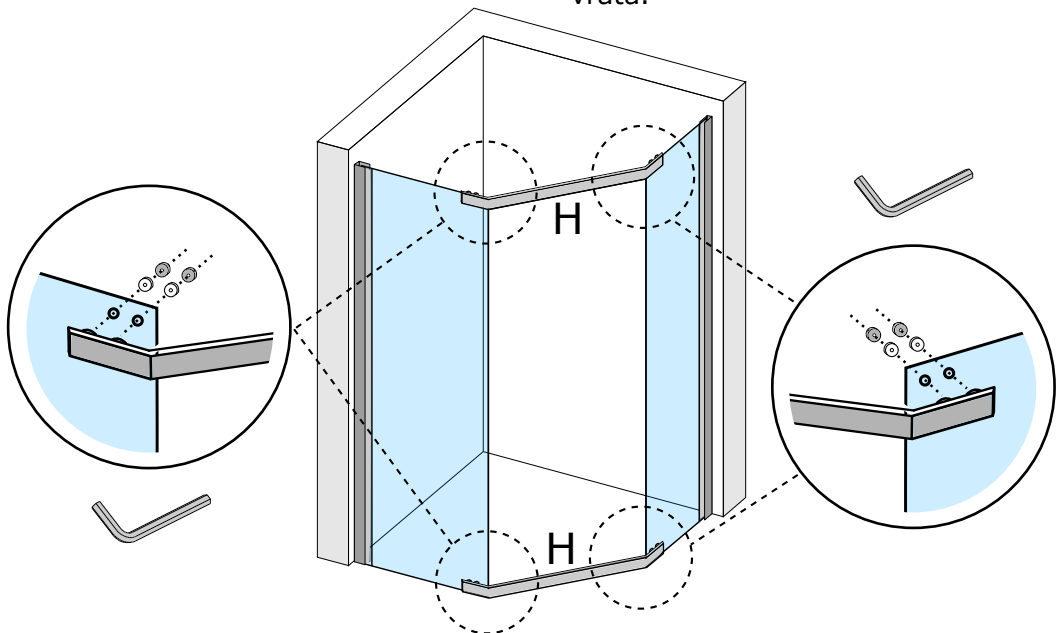
## 4 Montaža fiksnih stakala i nosača



Nakon što smo pričvrstili zidne profile (A), potrebno je umetnuti fiksna stakla (B i C) u iste.

Bitno je napomenuti da se vezanje staklo-profila i zidnih profila vrši na samom kraju montaže radi finih podešavanja.

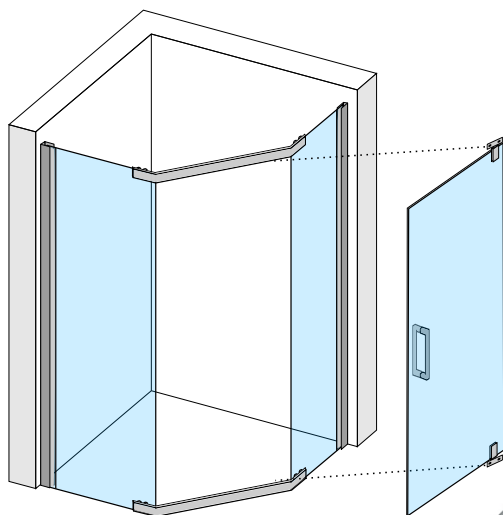
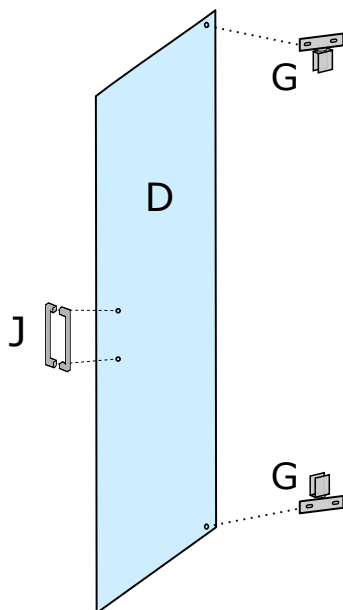
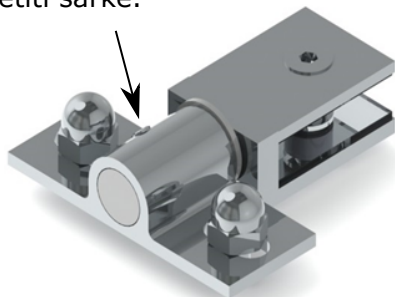
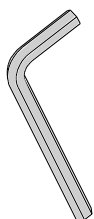
Nosače (H) spojiti za oba fiksna stakla ne dotežući vijke do kraja, kako bi kasnije lakše namontirali vrata.



## 5 Montaža vrata

Na vrata (D) pričvrstiti obje šarke (G), te rukohvat (J).

U slučaju da se šarka ne može okretati, lagano odvrtati mali imbus vijak dok se ne postigne željeni rezultat. Grubim rukovanjem moguće je oštetiti šarke.



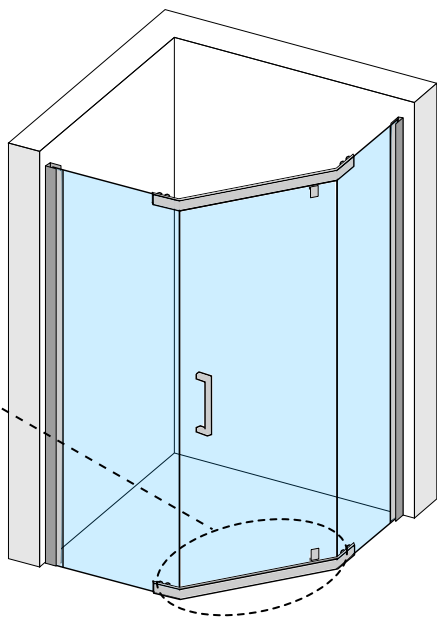
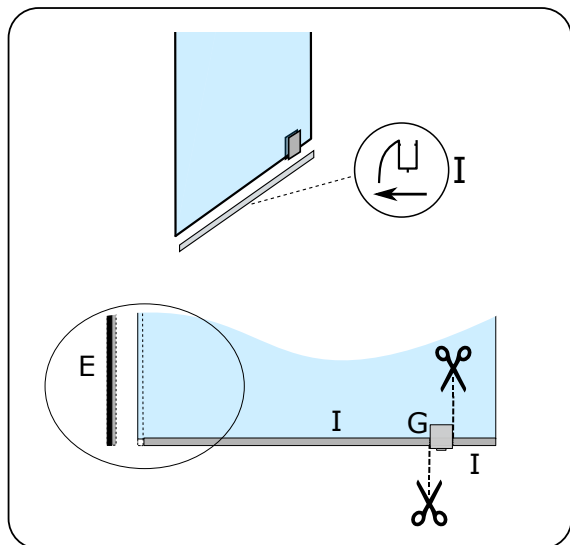
Postaviti vrata na nosače te ih pričvrstiti, nakon čega se mogu dotegnuti vijci na kraju nosača (H).

Vrata se, naravno, mogu fino podešavati pomoću 2 proreza na šarkama gdje se iste fiksiraju za nosač.

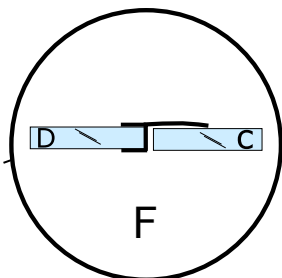
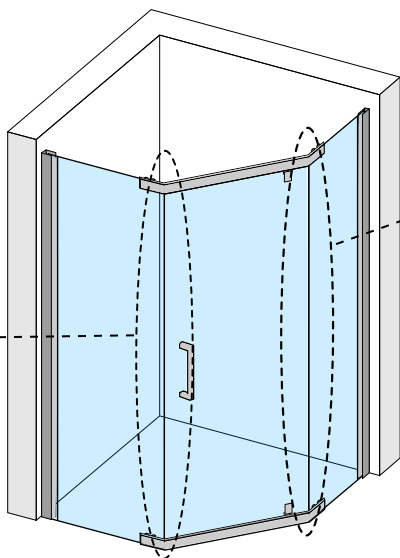
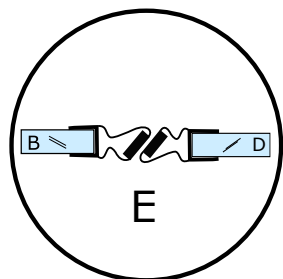


## 6 Završni radovi

Osjeći i postaviti brtvu okapnicu (I) kako je prikazano na skici, pazeći da je peraje okrenuto prema unutrašnjosti kabine.

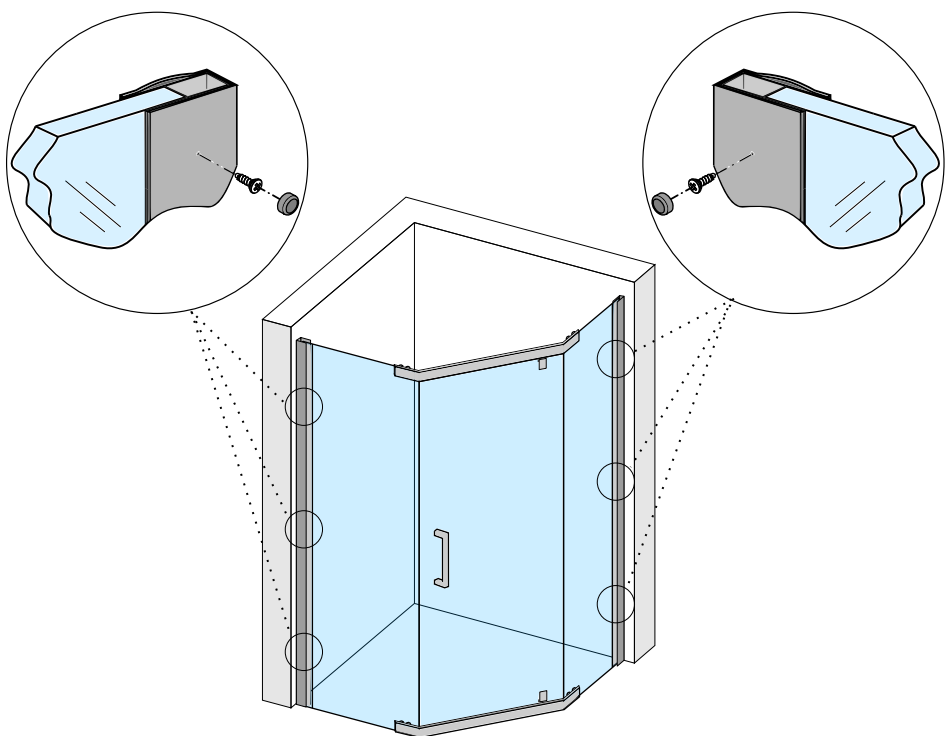


Postaviti magnetne brtve (E) kako je prikazano na skici.



Postaviti brtvu za vrata (F) kako je prikazano na skici.

## 6 Završni radovi



Nakon što su vrata iznivelisana, svi vezni elementi dotegnuti, potrebno je još pričvrstiti kabinu za zidne profile samoreznim vijcima 4,2x13.

