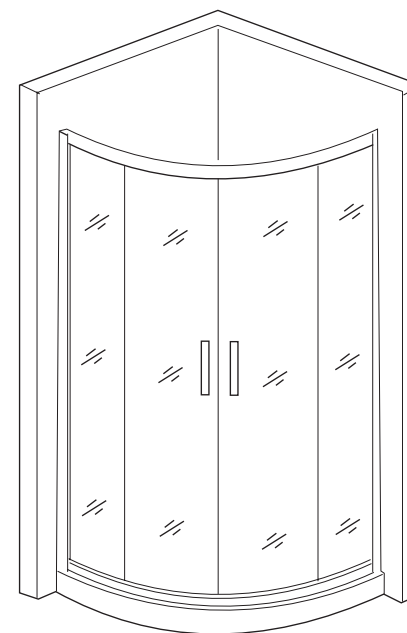


www.hidrastil.ba

Uputstvo za montažu polukružnih kabina





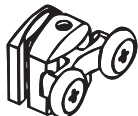

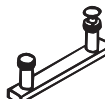

Polukružna tuš kabina

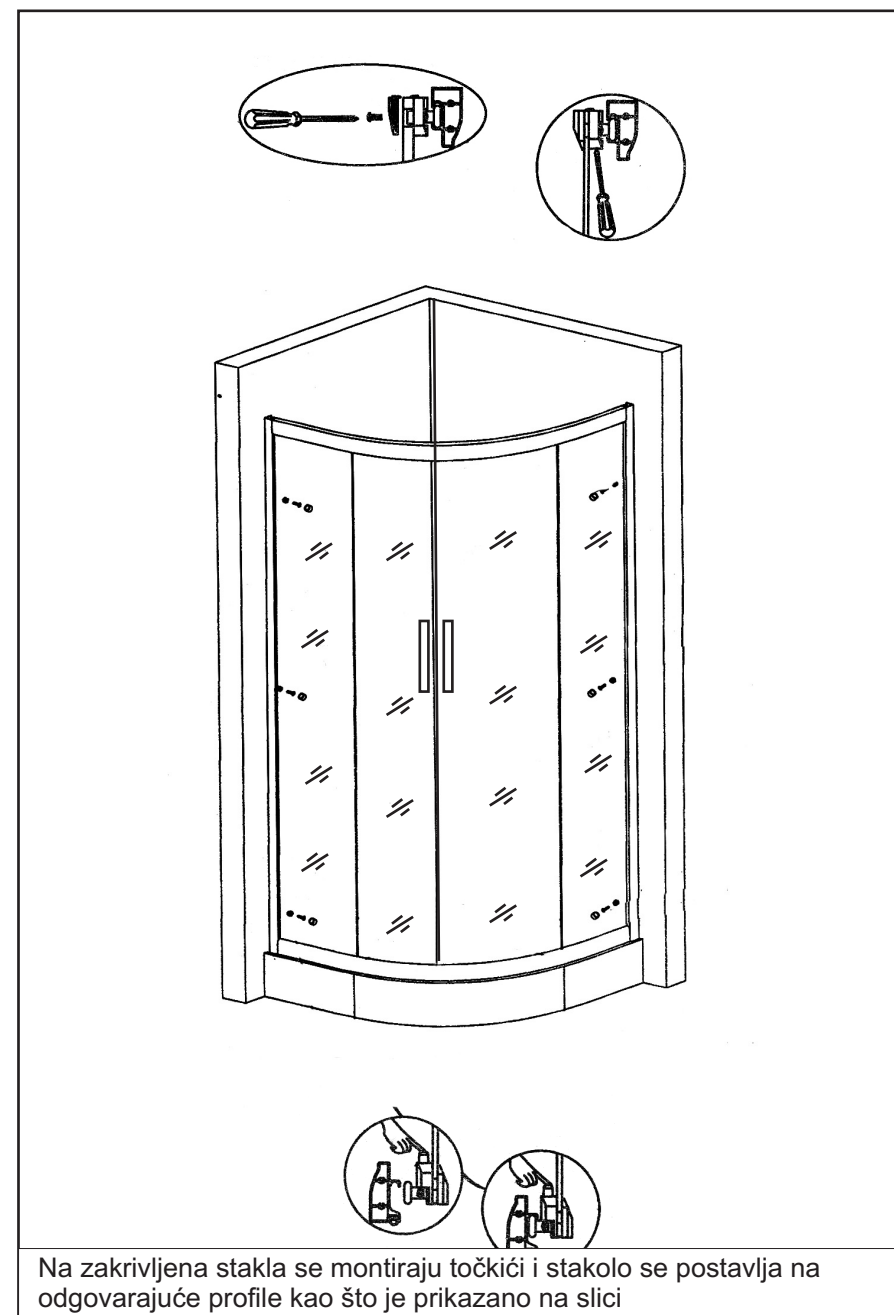


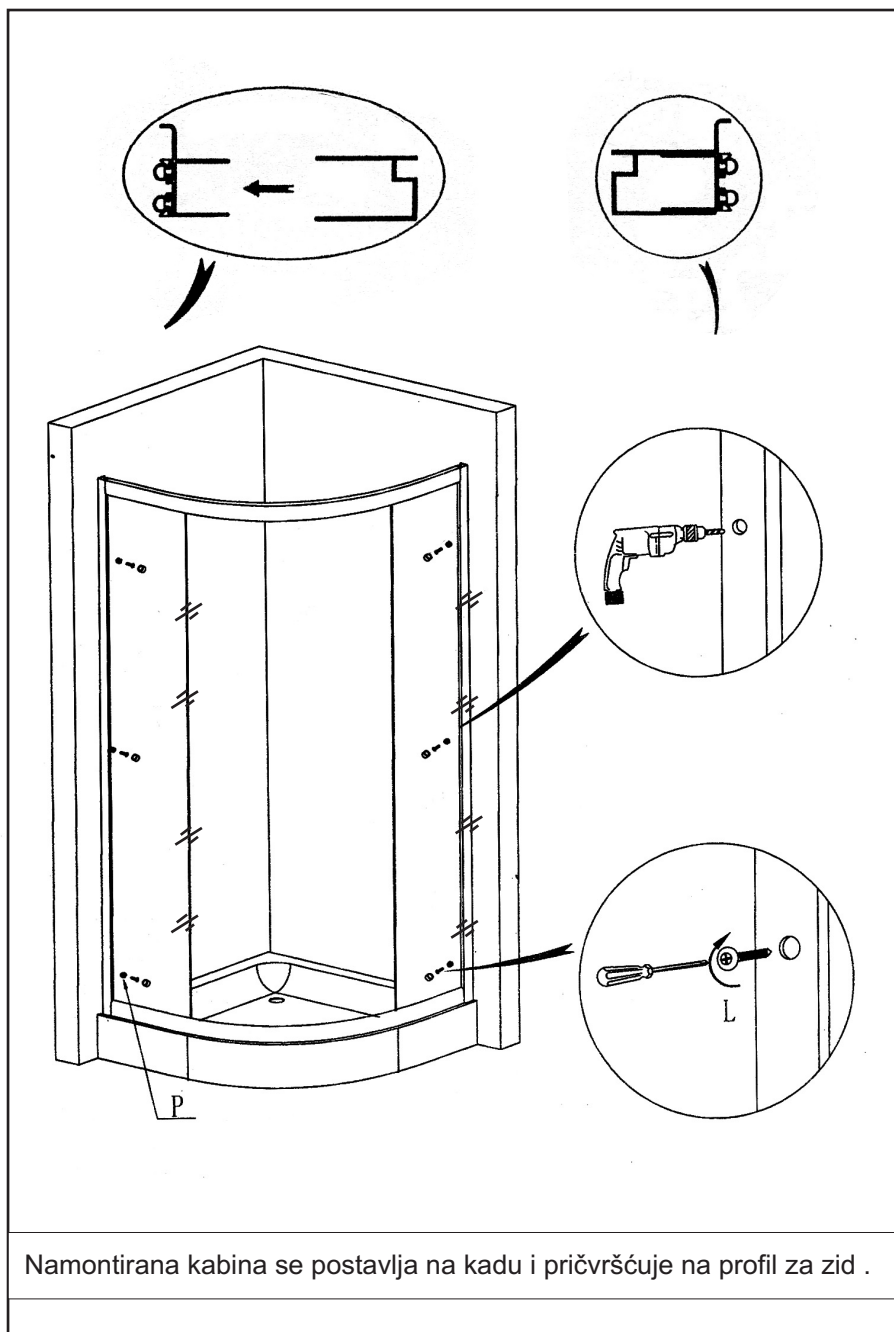
MODEL: **Opal**
 SIZE : 800x800x1830mm
 900x900x1830mm
 1000x1000x1830mm
 1100x1100x1830mm

 **Hydra**
 Stil
 Brčko, BiH

Brčko, BiH, tel. 049 590 470, fax. 049 590 473

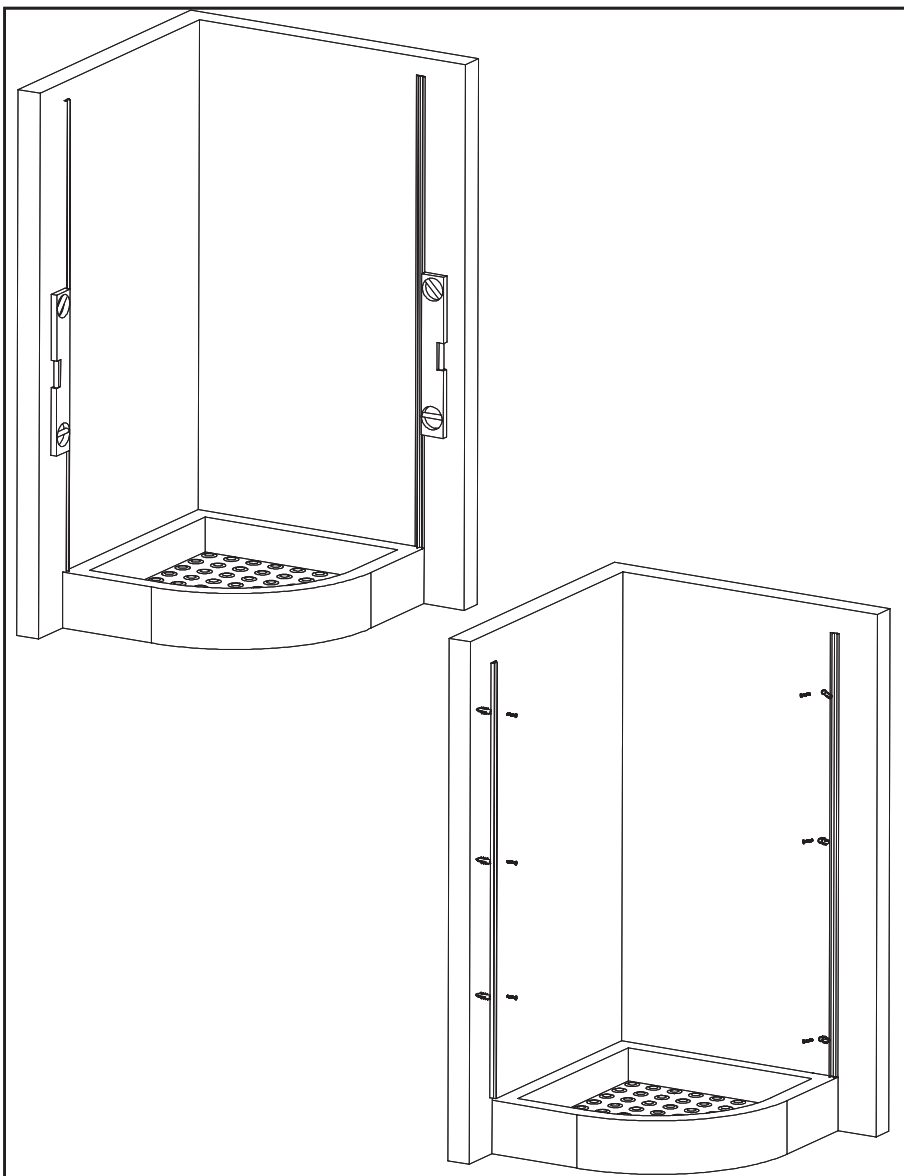
Popis dijelova			
Seriya	Naziv	Model	Količina
A	Gornji profil		1
B	Donji profil		1
C	Profil za staklo		2
D	Profil za zid		2
E	Gornji točkić		4
F	Donji točkić		4
G	Ručka		2
H	Magnetni keder		1





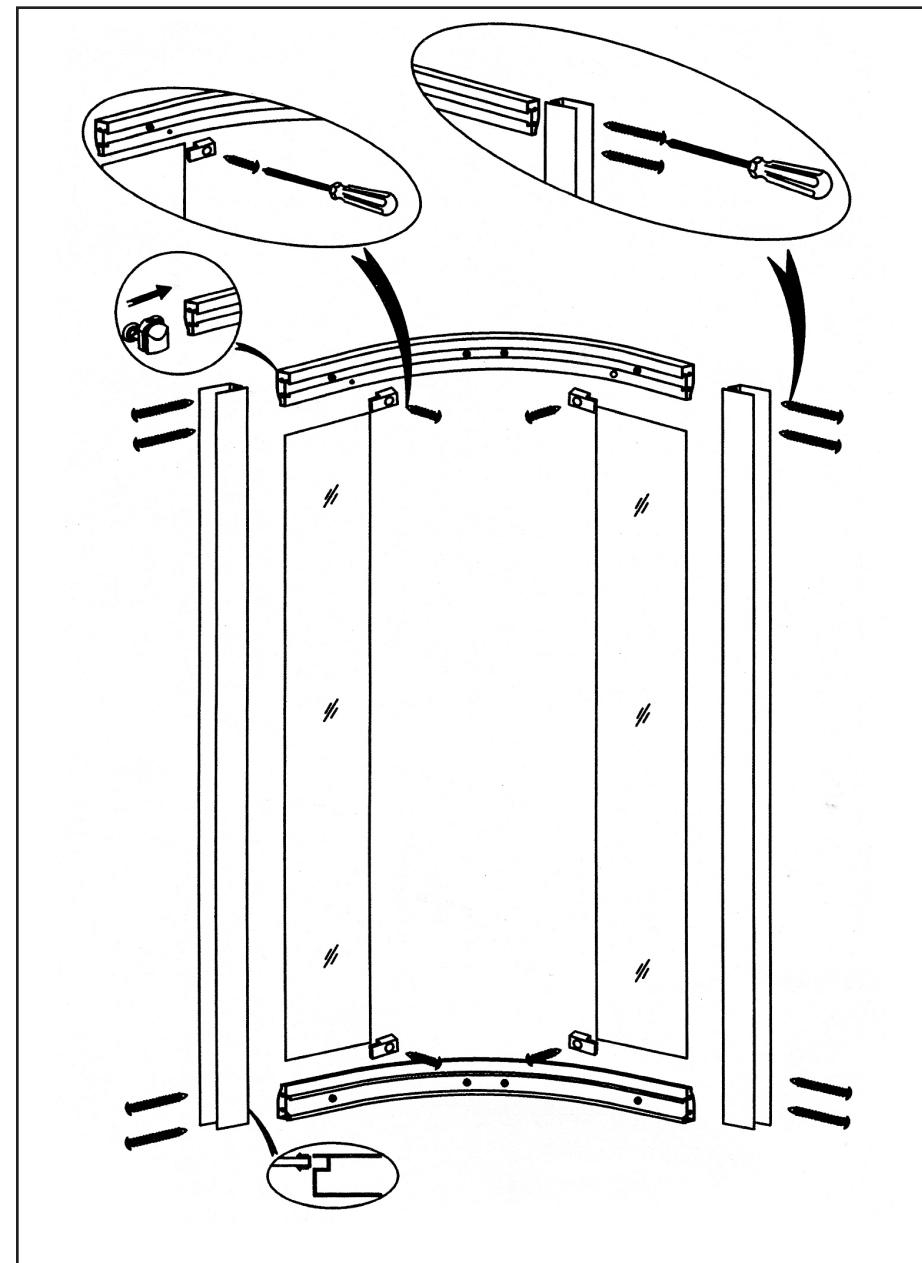
Popis dijelova

Seriya	Naziv	Model	Količina
H	F keder za staklo		2
I	Keder za staklo		2
i	Gornji poklopac		2
J	Bočni poklopac		2
K	Stopica za stakla		4
L	Vijak 3,9x18		14
M	Vijak 3,5x32		8
N	Vijak 5x45		6
O	Tipl 8 mm		6
P	Stopica		8



Profil za zid postaviti na zid iznad kade , nivelirati i olovkom označiti mjesto gdje će se montirati profil .
Izbušiti rupe na zidu i montirati profil za zid .

3



Kabinu montirati kao što je prikazano na slici .

www.hidrastil.ba

4