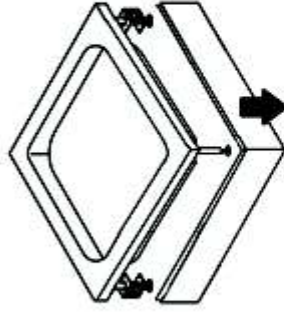
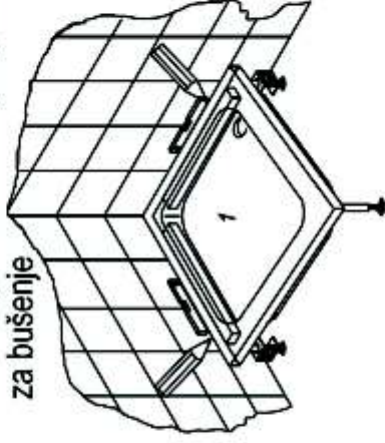


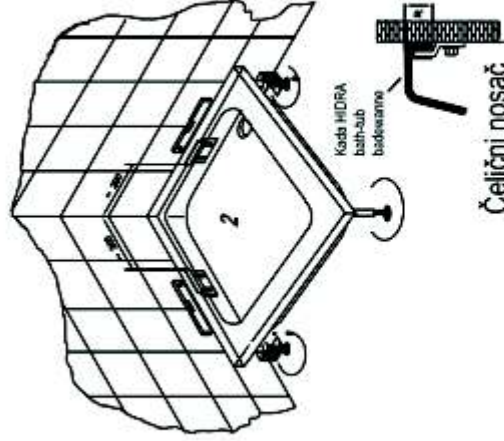
1. Demontaža obloge



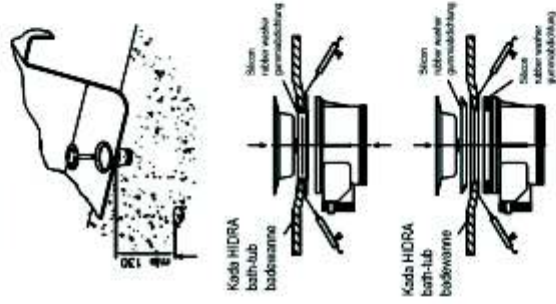
2. Nivelacija i označavanje mjesta za bušenje



3. Postavljanje tuša na nosače i podešavanje nogara



4. Montaža sifona



3. Montaža obloge i silikoniranje

