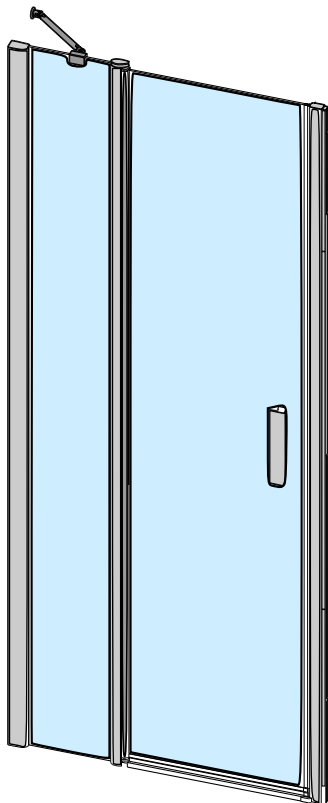
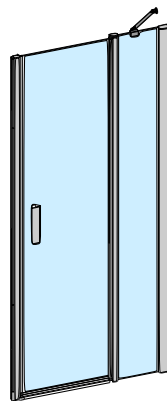


MODEL: **PRIMA 1V+1F** (sk.19a u katalogu)



NAPOMENA:

Uputstvo je adekvatno kako za lijevu, tako i desnu orijentaciju.



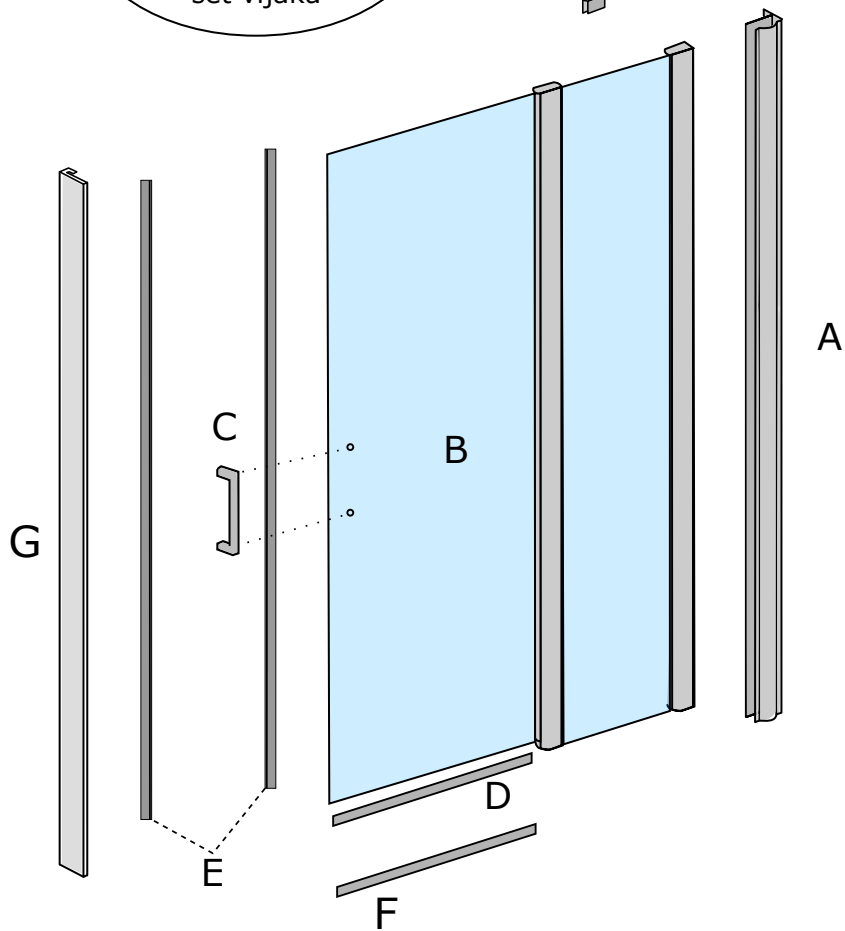
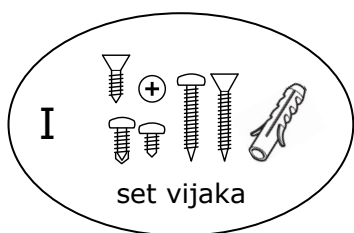
Iako je kvalitet materijala za kabine vrhunske kvalitete, može biti oštećen kako mehanički, tako i upotrebom određenih hemikalija (acetoni i sl.). Takođe je moguće narušiti sjaj profila upotrebom abrazivnih sredstava.

U procesu ugradnje kabine preporučujemo da tuš, ako se na isti vrši montaža, zaštitite kartonom od mogućih oštećenja pri montaži kabine.

Proizvođač ne odgovara za štetu ili povredu osoba nastalih nepravilnom ugradnjom.

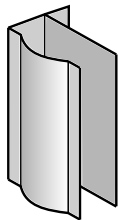


1 Sastavni dijelovi - šema



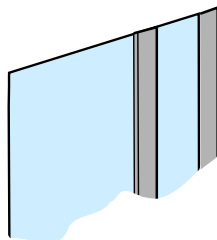
2 Sastavni dijelovi - lista

A



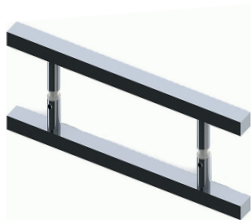
Profil zidni

B



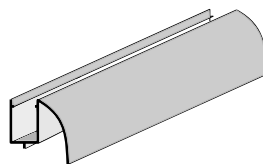
Vrata (2 rupe)

C



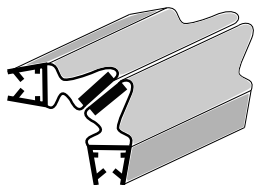
Rukohvat

D



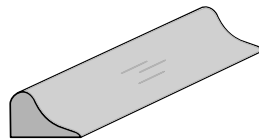
Brtva-okapnica

E



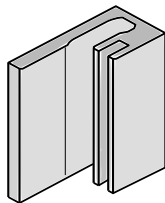
Brtve-magnetne

F



Prag

G



Profil za magnet

H

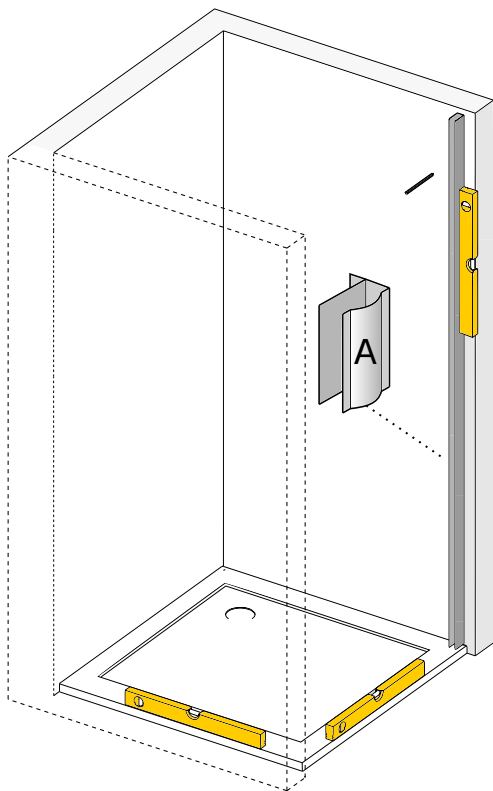
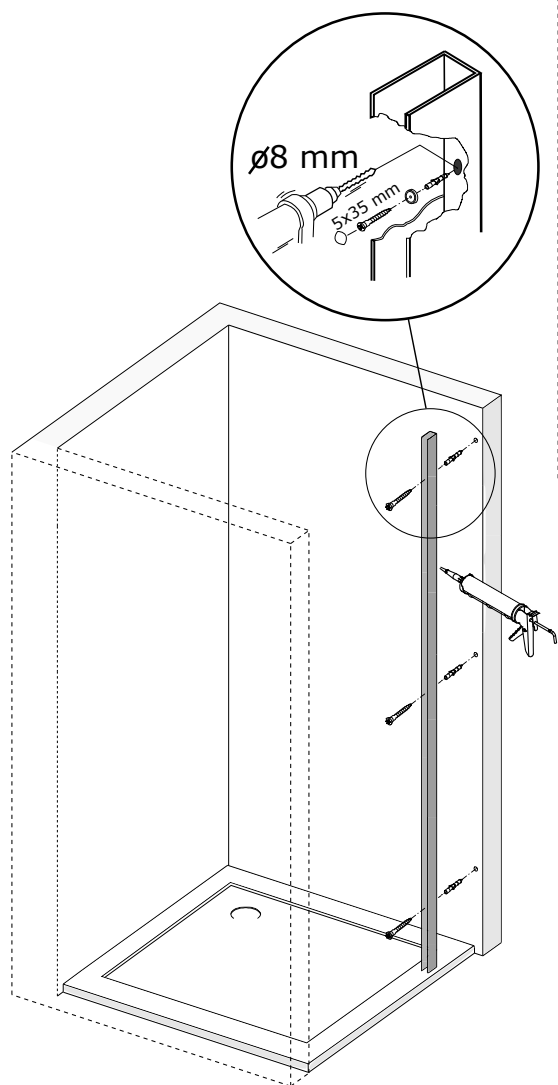


Fiksator malog fiksnoг stakla

3 Nivelacija i učvršćivanje zidnog profila

Libelom izvršiti nivelaciju zidnog profila.

Označite mjesto za bušenje na zidu.

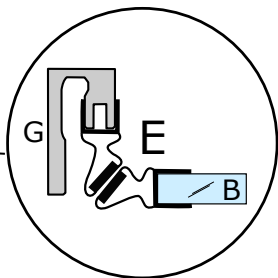


Odmaknite profil, izbušite rupe i postavite tiplove.

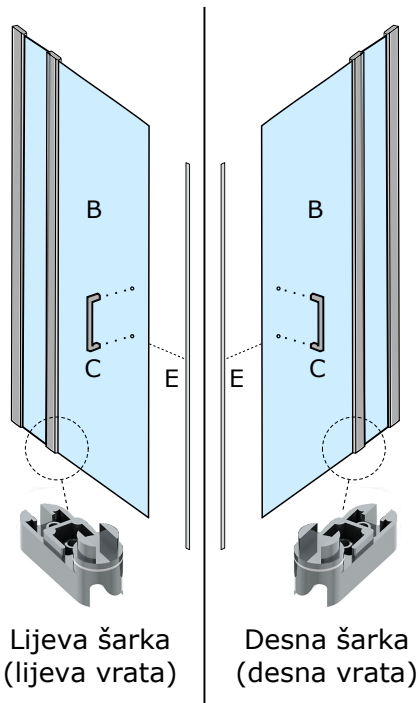
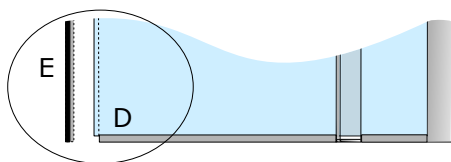
Nanesite silikon na zadnju stranu profila, postavite profil na zid i pričvrstite ga vijcima 5x35 mm.

4 Montaža vrata i magnetnog profila

Na vrata (B) i magnetni profil (G) postaviti magnete (E) kako je prikazano na skici, te zavrnuti rukohvat (C).

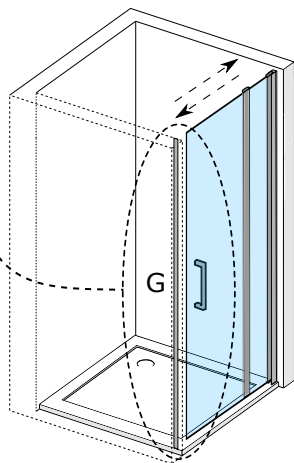


Obratiti pažnju da li su vrata desna ili lijeva prema crtežu. Okapnica (D) se postavlja na kraju montaže.



Lijeva šarka
(lijeva vrata)

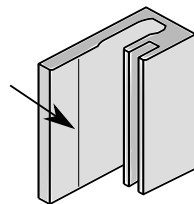
Desna šarka
(desna vrata)



Postaviti vrata (B) u zidni profil (A) na jednoj strani, a magnetni profil (G) na suprotni zid.

Vrata lagano izvlačiti dok se magneti na vratima i magnetnom profilu ne spoje .

Obilježiti optimalnu poziciju magnetnog profila na zidu, nanijeti silikon na pozadinu profila te ga pričvrstiti za zid.



Bušenje se vrši duž tanke linije na profilu.

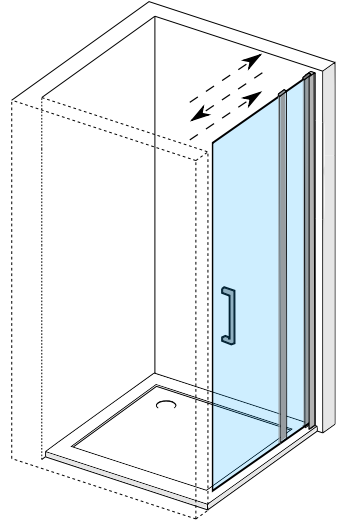
Magnet skinuti prije bušenja, naravno.



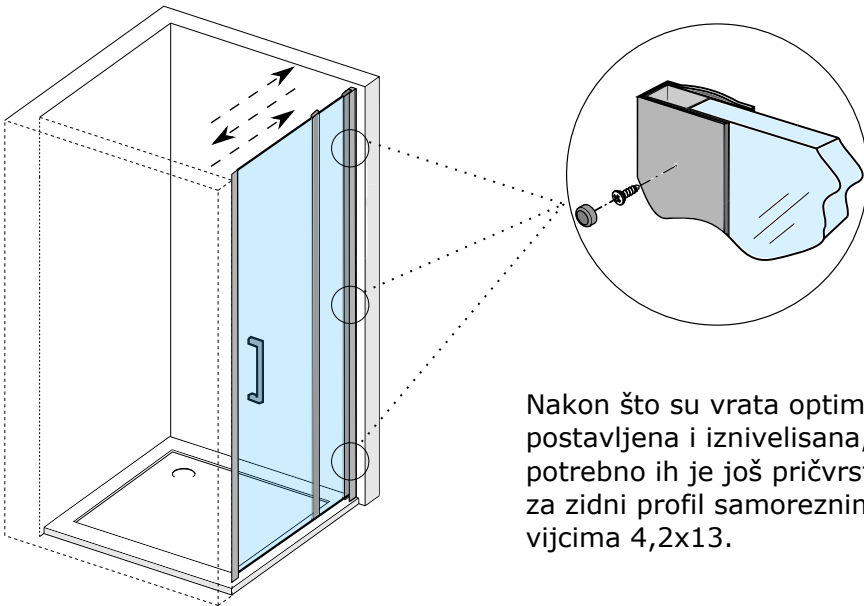
4 Montaža vrata i magnetnog profila

Postaviti vrata ponovo u zidni-kompezcioni profil, potom ih izvući dok se ne spoje magneti na uglu.

Vrata lagano izvući za još 1cm, te ponovo lagano gurati nazad u zidni profil dok se ne postigne željeni rezultat.



Okrugli profil koji je zalijepljen direktno za vrata je elastičan, tako da su ove radnje neophodne da bi dihtovanje bilo što bolje.

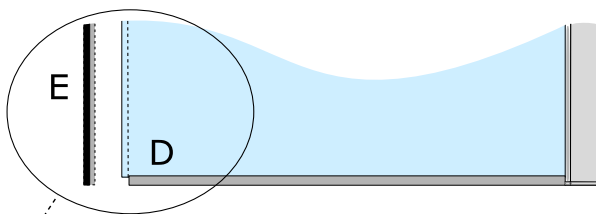
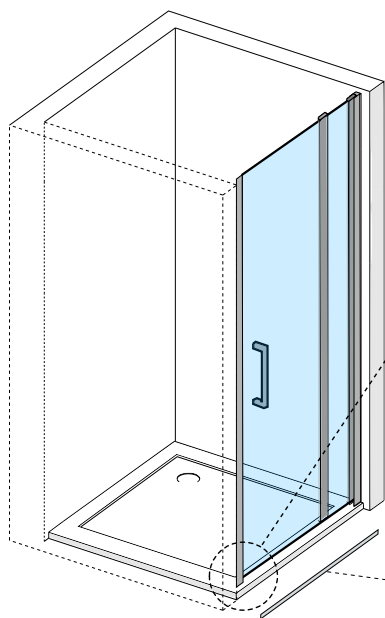
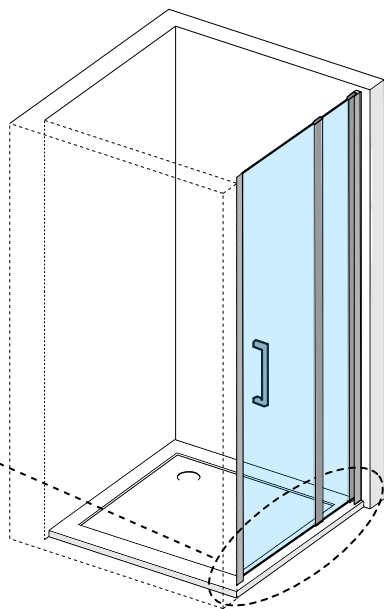
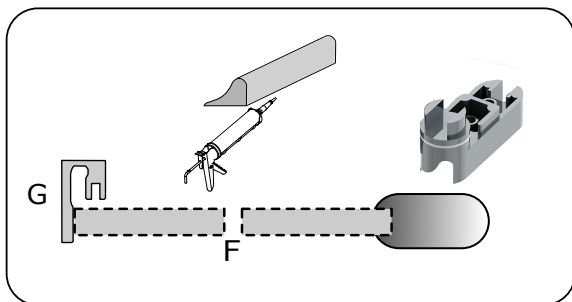


Nakon što su vrata optimalno postavljena i iznivelisana, potrebno ih je još pričvrstiti za zidni profil samoreznim vijcima 4,2x13.

5 Završni radovi

Postaviti prag (F) na pod, odmjeriti optimalnu dužinu, te ga po potrebi skratiti.

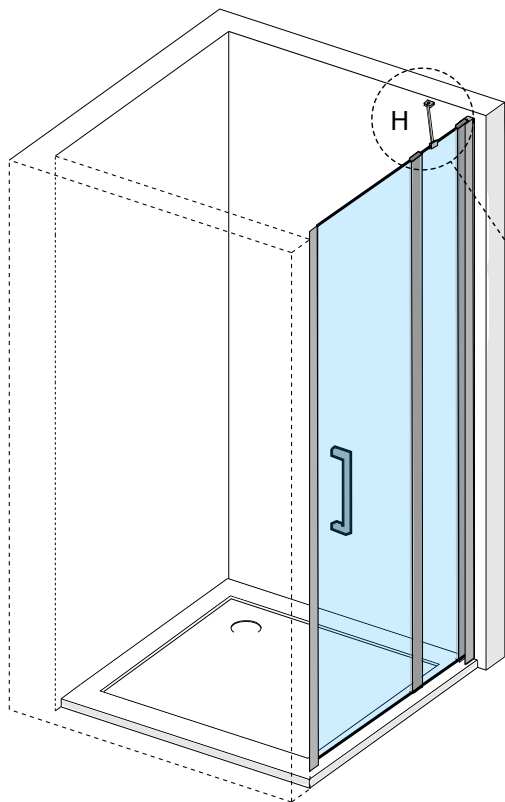
Nanijeti silikon na donju strani praga te ga umetnuti u donju šarku na vratima i pričvrstiti za pod.



Postaviti okapnicu (D) tako da je peraje okrenuto prema unutrašnjosti kabine, kako je prikazano na skici.



5 Završni radovi



Na kraju postaviti fiksator fiksnog stakla (H), obilježiti rupe za bušenje, te ga pričvrstiti za staklo i zid.

