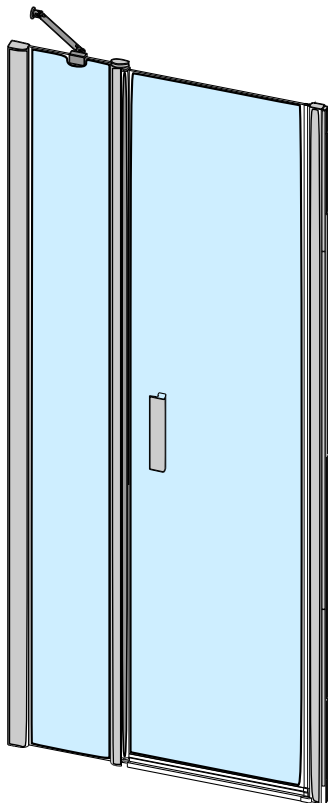
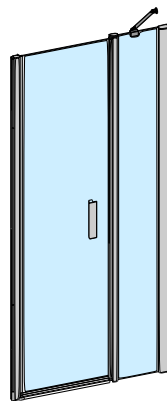


MODEL: PRIMA 1V+1F (sk.19b u katalogu)



#### NAPOMENA:

Uputstvo je adekvatno kako za lijevu, tako i desnu orijentaciju.



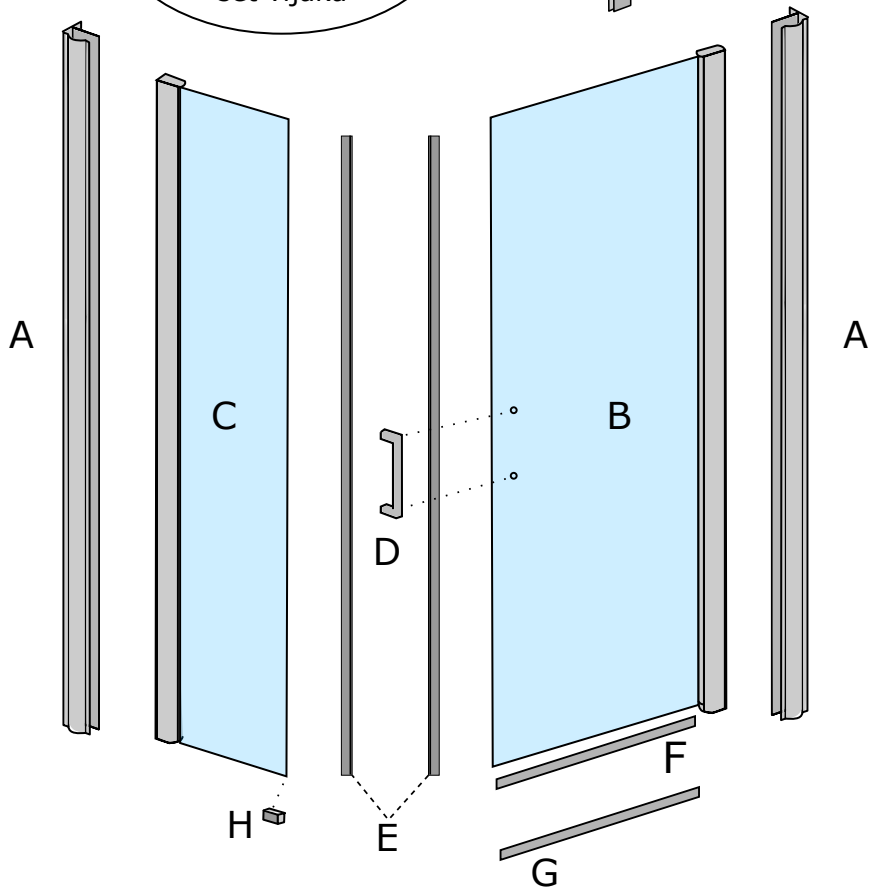
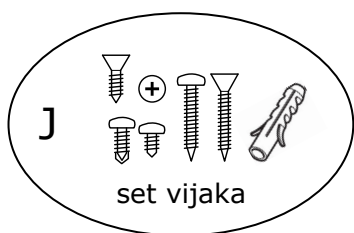
Iako je kvalitet materijala za kabine vrhunske kvalitete, može biti oštećen kako mehanički, tako i upotrebom određenih hemikalija (acetoni i sl.). Takođe je moguće narušiti sjaj profila upotrebom abrazivnih sredstava.

U procesu ugradnje kabine preporučujemo da tuš, ako se na isti vrši montaža, zaštitite kartonom od mogućih oštećenja pri montaži kabine.

Proizvođač ne odgovara za štetu ili povredu osoba nastalih nepravilnom ugradnjom.

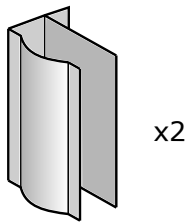


# 1 Sastavni dijelovi - šema



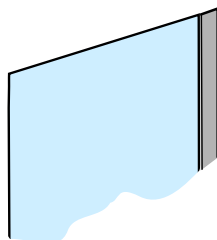
## 2 Sastavni dijelovi - lista

A



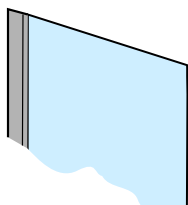
Profil zidni

B



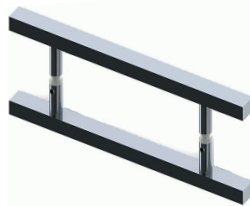
Vrata (2 rupe)

C



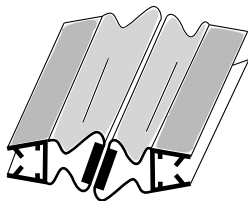
Fiksno staklo

D



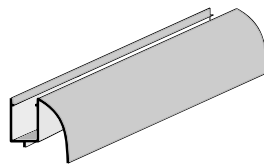
Rukohvat

E



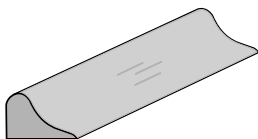
Brtve-magnetne

F



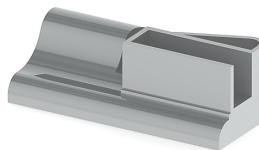
Brtva-okapnica

G



Prag

H



Spojnik praga i fiksnog stakla

I



Fiksator malog fiksnog stakla

J

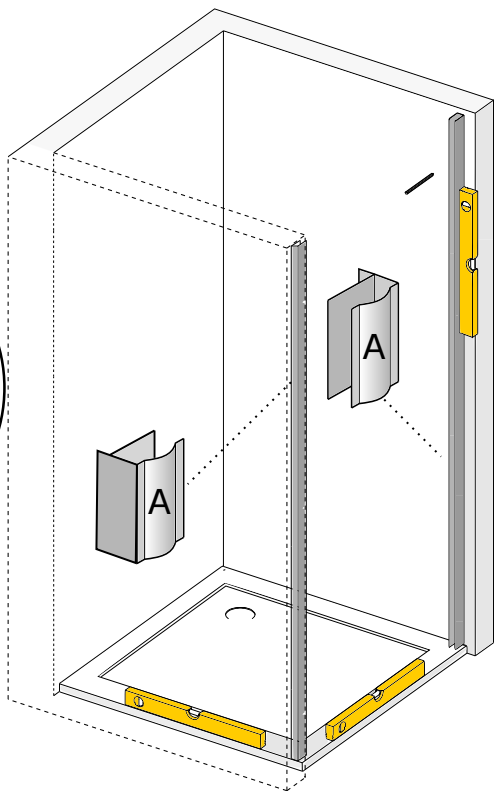
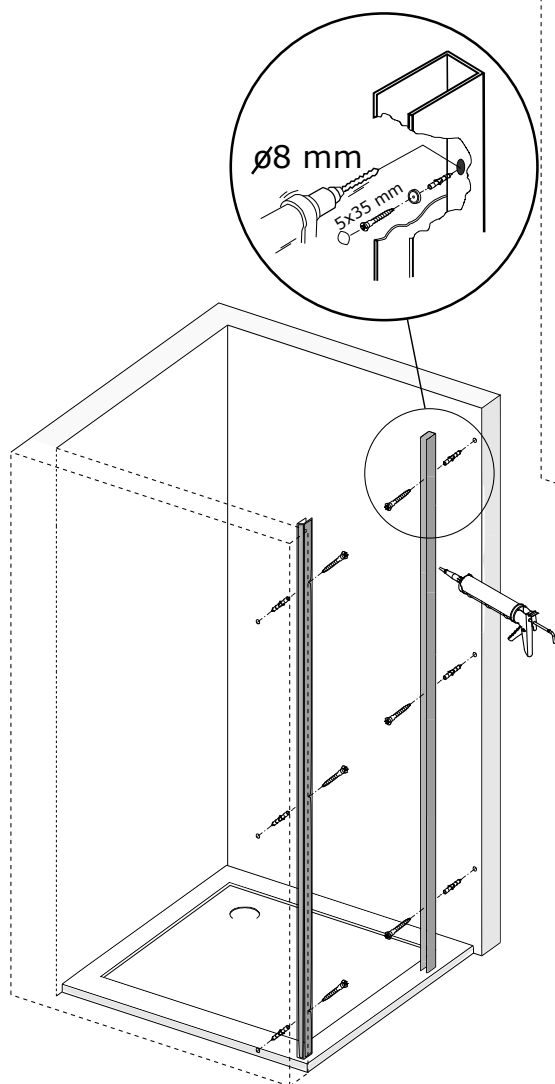


set vijaka

### 3 Nivelacija i učvršćivanje zidnih profila

Libelom izvršiti nivelaciju zidnih profila.

Označite mjesto za bušenje na zidu.

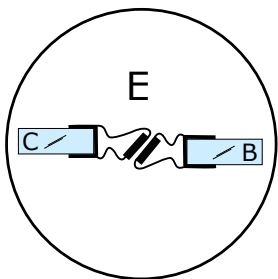


Odmaknite profile, izbušite rupe i postavite tiplove.

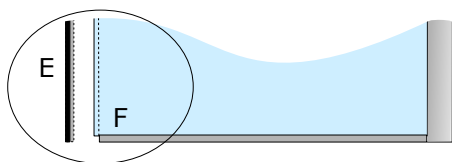
Nanesite silikon na zadnju stranu profila, postavite profil na zid i pričvrstite ih vijcima 5x35 mm.

## 4 Montaža vrata i fiksnog stakla

Na vrata (B) i fiksno staklo (C) postaviti magnetne (E) kako je prikazano na skici, te zavrnuti rukohvat (D).



Obratiti pažnju da li su vrata desna ili lijeva prema crtežu. Okapnica (F) se postavlja na kraju montaže.



Lijeva šarka (lijeva vrata)

Desna šarka (desna vrata)

Postaviti vrata (B) i fiksno staklo (C) u zidne-kompezione profile, potom ih izvući dok se ne spoje magneti na uglu.

Potom ih izvući za još po 1-2cm, te ponovo lagano gurati nazad u zidne profile dok se ne postigne željeni rezultat.

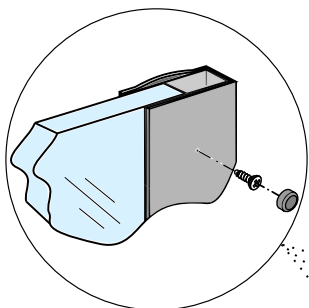
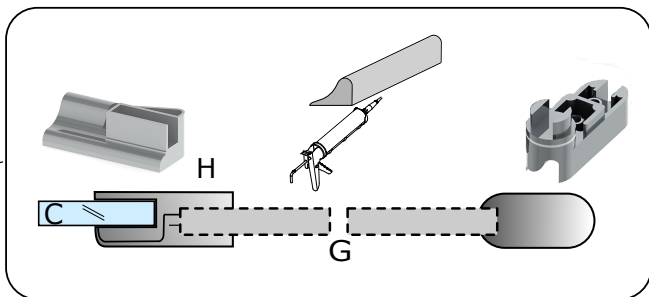
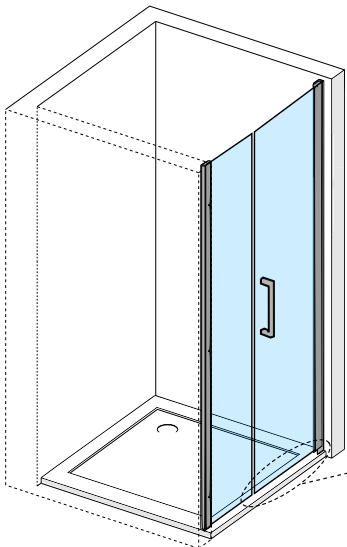
Okrugli profil koji je zalijepljen direktno za vrata je elastičan, tako da su ove radnje neophodne da bi dihtovanje bilo što bolje.



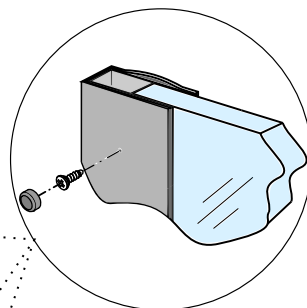
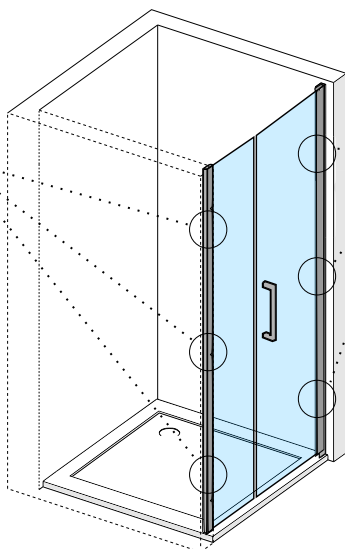
## 4 Montaža vrata i fiksnog stakla

Na donjem uglu fiksnog stakla (C) postaviti spojnik praga (H) kako je prikazano na skici ispod.

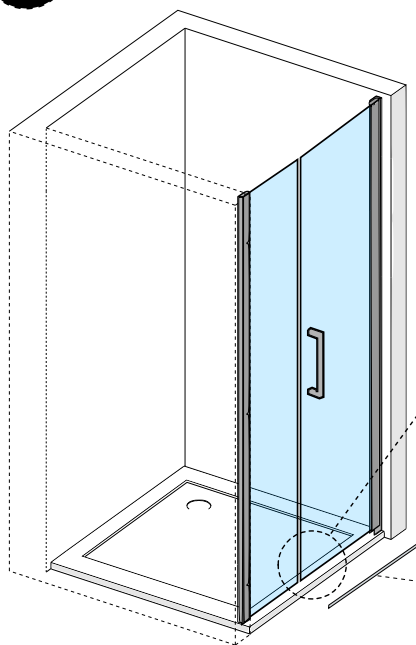
Postaviti prag (G) na pod, odmjeriti optimalnu dužinu te ga po potrebi skratiti. Umetnuti prag u spojnik (H) na jednoj strani, te donju šarku na vratima s druge strane, kako je prikazano na skici.



Nakon što su vrata optimalno postavljena i iznivelisana, potrebno ih je još pričvrstiti za zidni profil samoreznim vijcima 4,2x13.



## 5 Završni radovi



Postaviti okapnicu (F) tako da je peraje okrenuto prema unutrašnjosti kabine, kako je prikazano na skici.



Na kraju postaviti fiksator fiksnog stakla, obilježiti rupe za bušenje, te ga pričvrstiti za staklo i zid.

