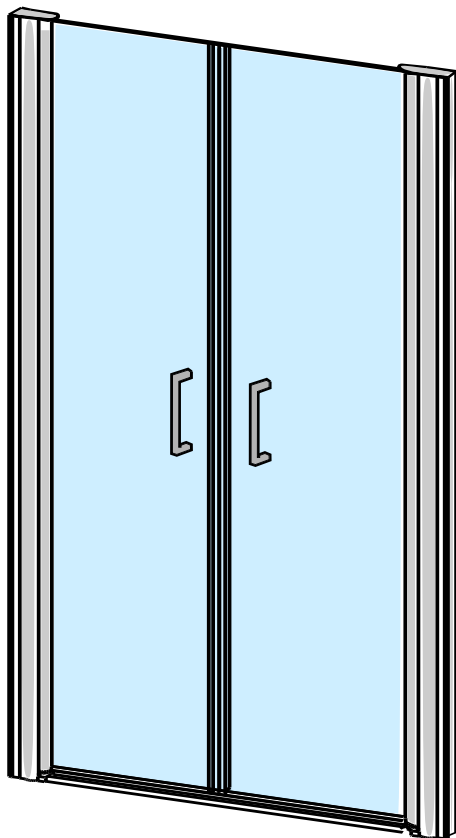


MODEL: PRIMA 2V (sk.20 u katalogu)



#### MODELI

70 H190

...

80 H190

...

90 H190

...

100 H190

...

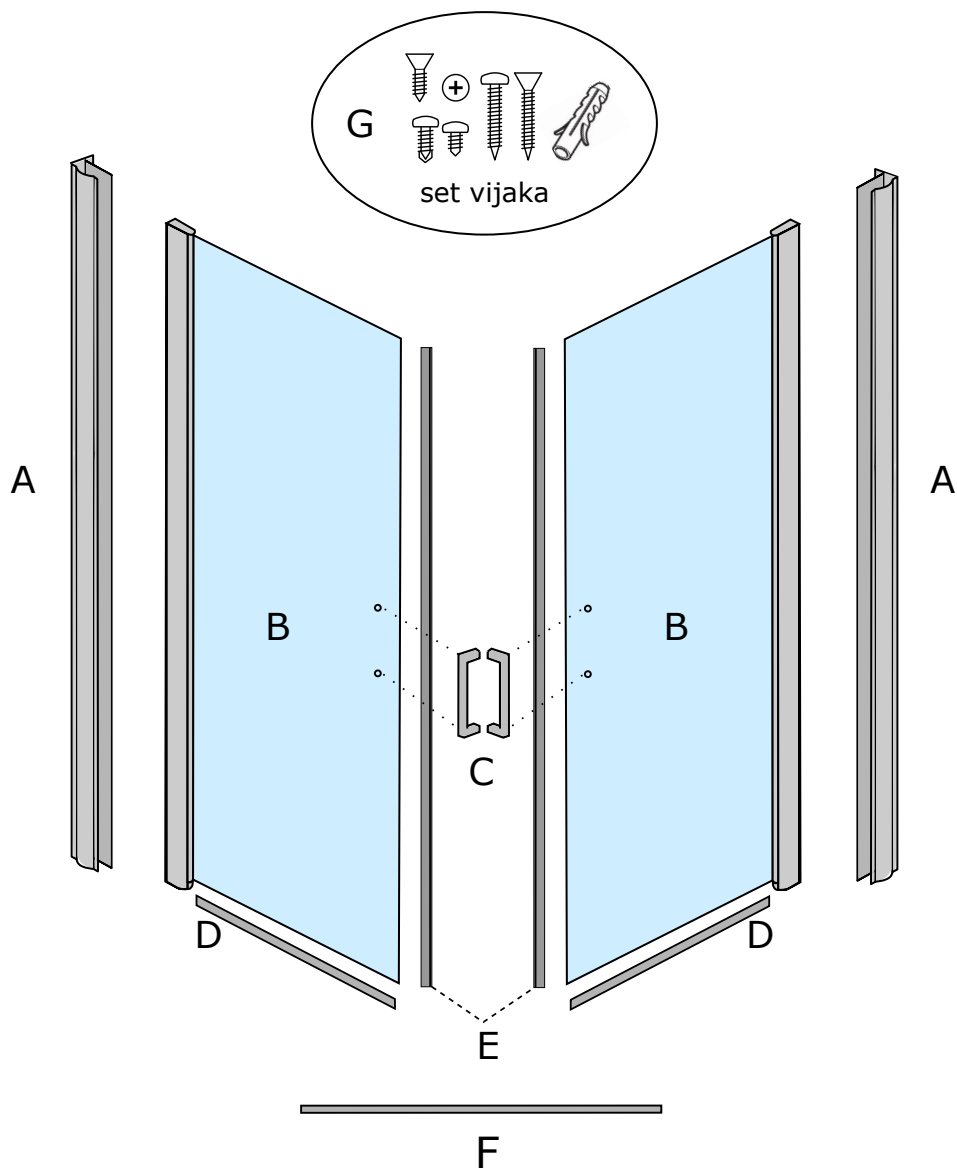
Iako je kvalitet materijala za kabine vrhunske kvalitete, može biti oštećen kako mehanički, tako i upotrebom određenih hemikalija (acetoni i sl.). Takođe je moguće narušiti sjaj profila upotrebom abrazivnih sredstava.

U procesu ugradnje kabine preporučujemo da tuš, ako se na isti vrši montaža, zaštitite kartonom od mogućih oštećenja pri montaži kabine.

Proizvođač ne odgovara za štetu ili povredu osoba nastalih nepravilnom ugradnjom.

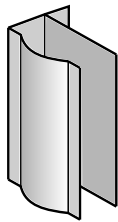


# 1 Sastavni dijelovi - šema



## 2 Sastavni dijelovi - lista

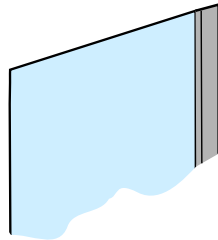
A



x2

Profil zidni

B



x2

Vrata (2 rupe)

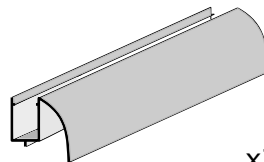
C



x2

Rukohvat

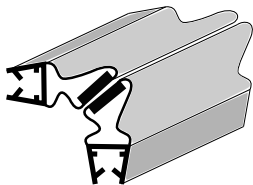
D



x2

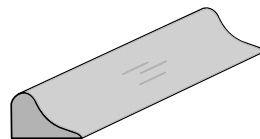
Brtva-okapnica

E



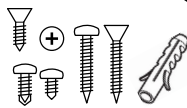
Brtve-magnetne

F



Prag

G

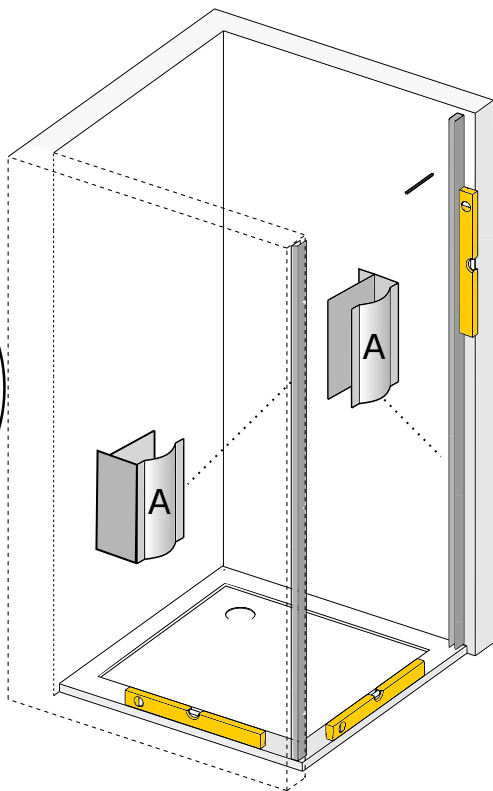
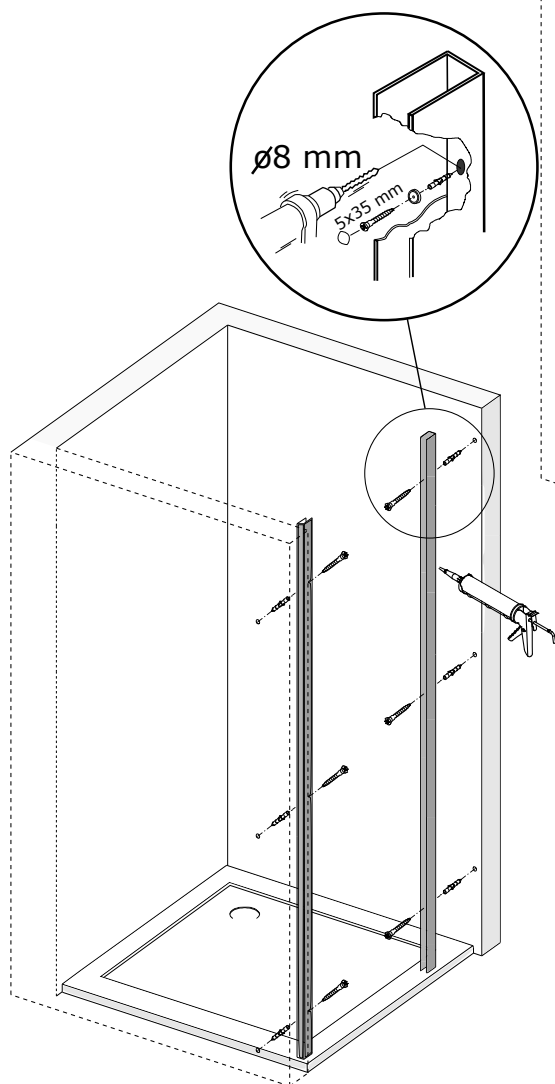


set vijaka

### 3 Nivelacija i učvršćivanje zidnih profila

Libelom izvršiti nivelaciju zidnih profila.

Označite mjesto za bušenje na zidu.

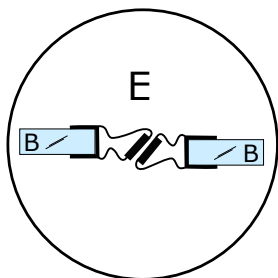


Odmaknite profile, izbušite rupe i postavite tiplove.

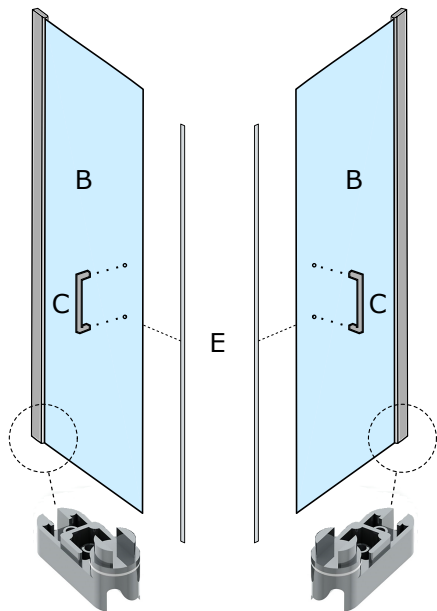
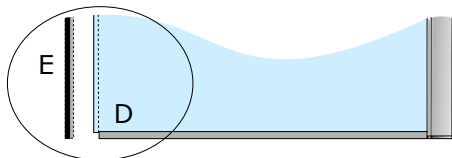
Nanesite silikon na zadnju stranu profila, postavite profil na zid i pričvrstite ih vijcima 5x35 mm.

## 4 Montaža vrata

Na vrata (B) postaviti magnete (E) kako je prikazano na skici, te zavrnuti rukohvate (C).



Obratiti pažnju koja vrata su desna a koja lijeva. Okapnica (D) se postavlja na kraju montaže.



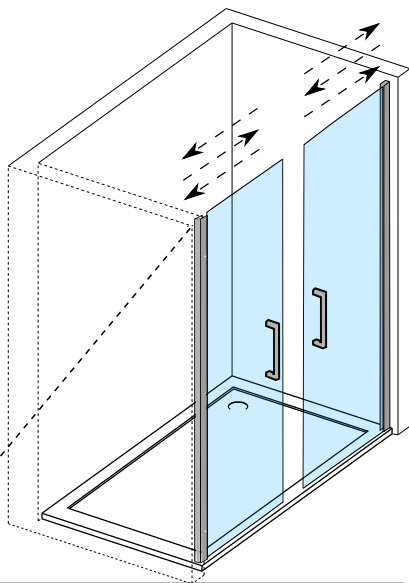
Lijeva šarka  
(lijeva vrata)

Desna šarka  
(desna vrata)

Postaviti vrata u zidne-kompezione profile, potom ih izvući dok se ne spoje magneti na sredini.

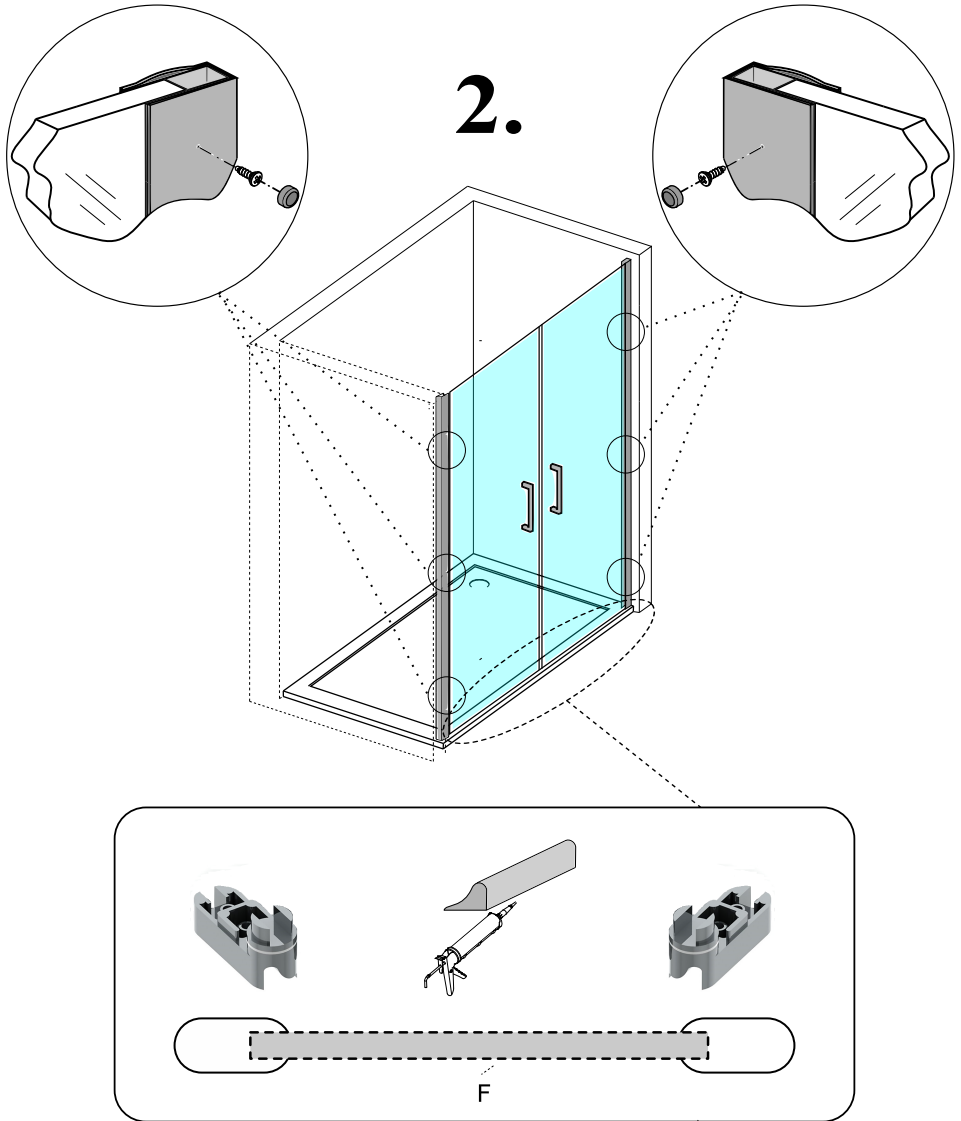
Potom ih izvući za još po 1-2cm, te ponovo lagano gurati nazad u zidne profile dok se ne postigne željeni rezultat.

Okrugli profili koji su zalijepljeni direktno za vrata su elastični, tako da su ove radnje neophodne da bi dihtovanje bilo što bolje.



## 5 Montaža vrata i pragova

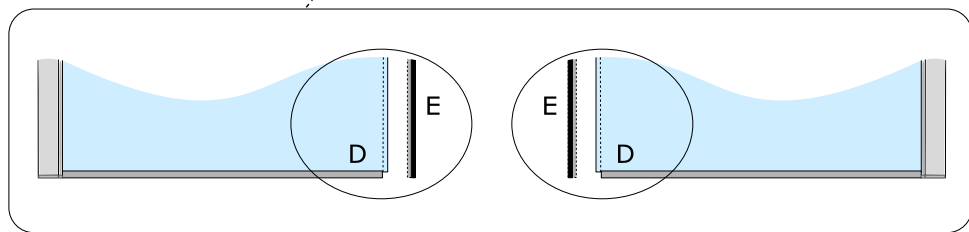
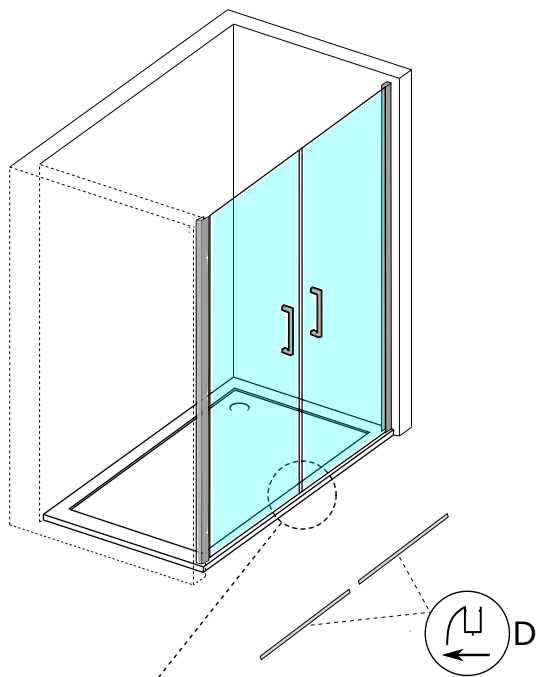
Nakon što su vrata iznivelisana, potrebno ih je još pričvrstiti za zidne profile samoreznim vijcima 4,2x13.



1. Postaviti prag u utore na donjim šarkama vrata, kako je prikazano na skici, te ga po potrebi skratiti.

## 6 Završni radovi

Postaviti okapnice tako da je peraje okrenuto prema unutrašnjosti kabine, kako je prikazano na skici



**Poslije montaže kabine  
sačekati 24 h prije prve  
upotrebe.**

