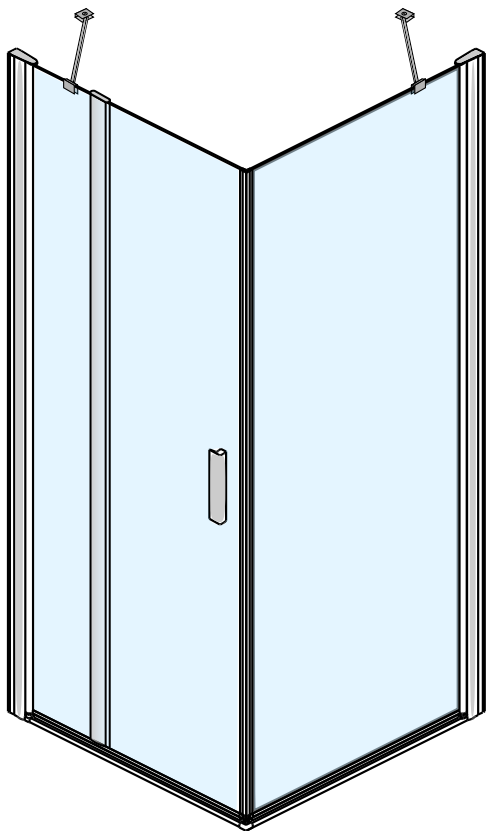
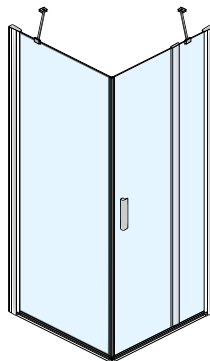


MODEL: **MAGUS 1V+2F** (sk.23 u katalogu)



NAPOMENA:

Uputstvo je adekvatno kako za lijevu, tako i desnu orijentaciju.



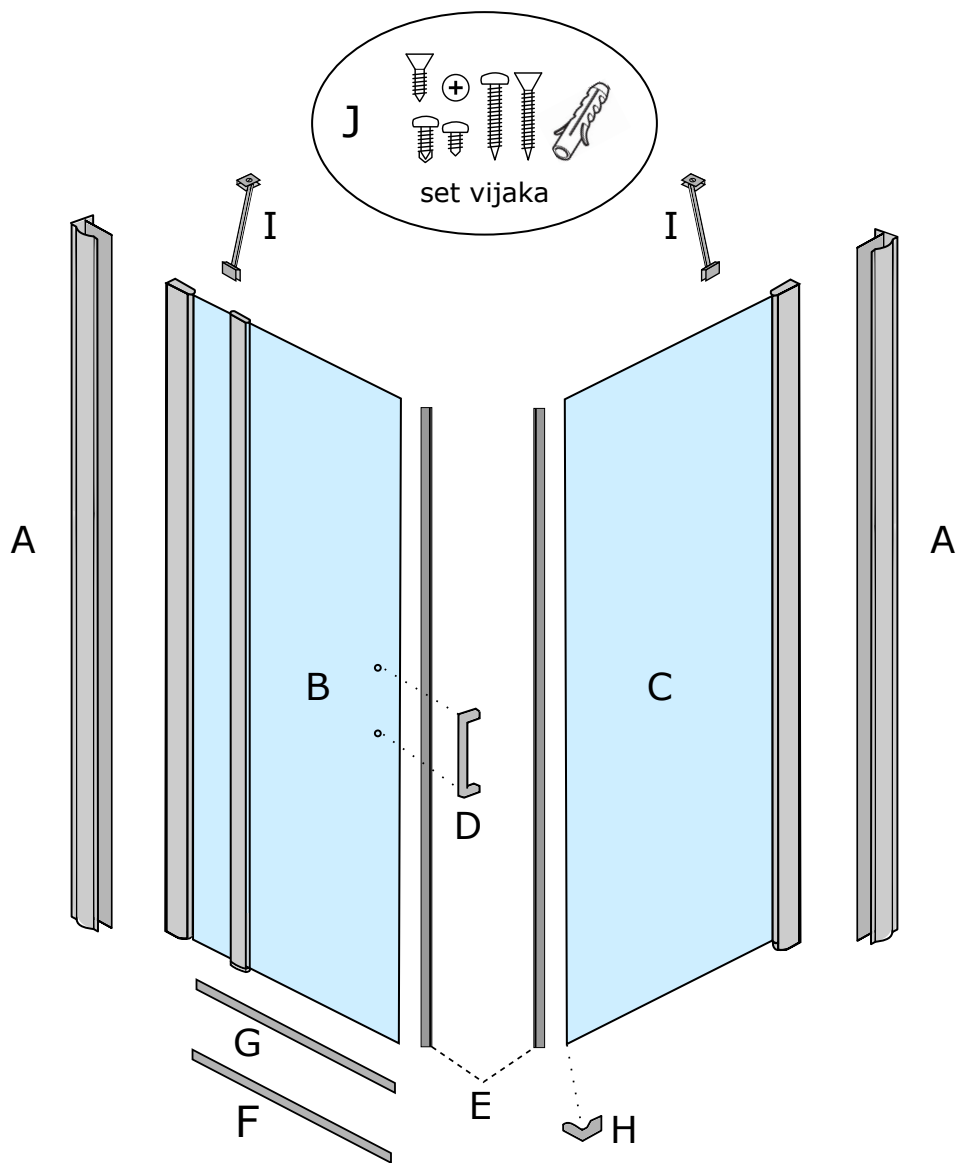
Iako je kvalitet materijala za kabine vrhunske kvalitete, može biti oštećen kako mehanički, tako i upotrebom određenih hemikalija (aceton i sl.). Takođe je moguće narušiti sjaj profila upotrebom abrazivnih sredstava.

U procesu ugradnje kabine preporučujemo da tuš, ako se na isti vrši montaža, zaštitite kartonom od mogućih oštećenja pri montaži kabine.

Proizvođač ne odgovara za štetu ili povredu osoba nastalih nepravilnom ugradnjom.

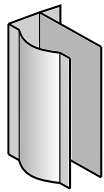


1 Sastavni dijelovi - šema



2 Sastavni dijelovi - lista

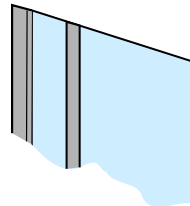
A



x2

Profil zidni

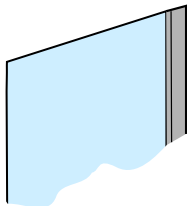
B



(2 rupe)

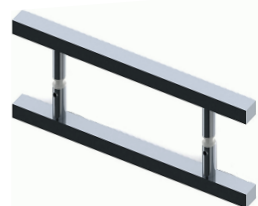
Vrata s malim fiksnim staklom

C



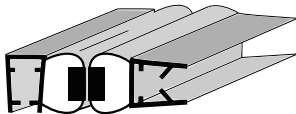
Fiksno staklo

D



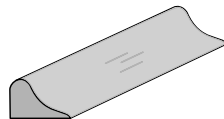
Rukohvat

E



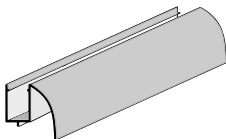
Brtve-magnetne

F



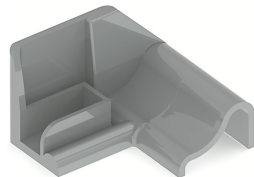
Prag

G



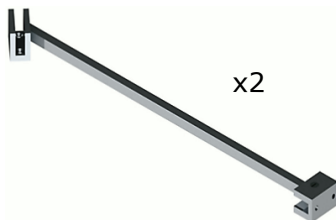
Brtva-okapnica

H



Spojnik prag - fiksno staklo

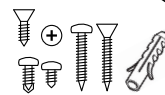
I



x2

Fiksator bočnog stakla

J



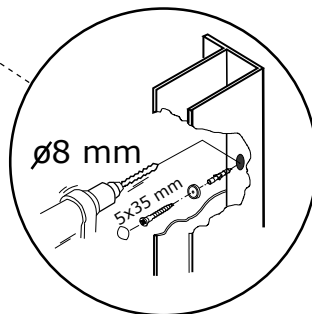
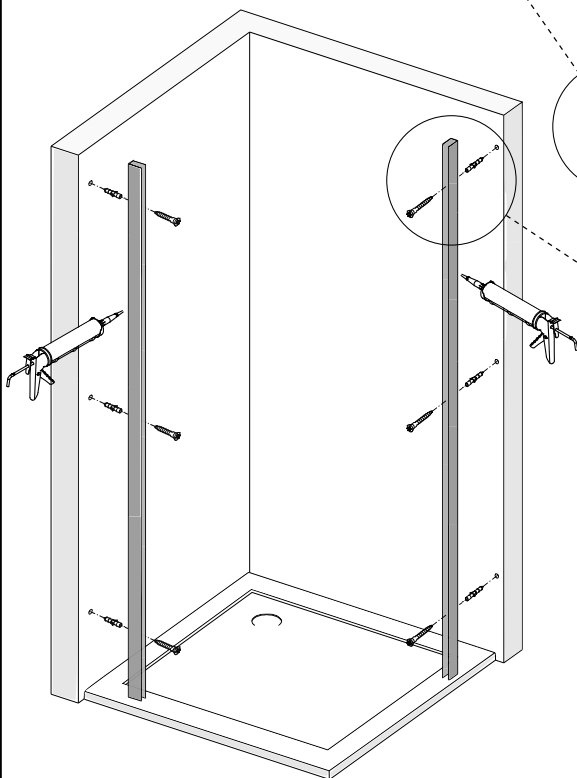
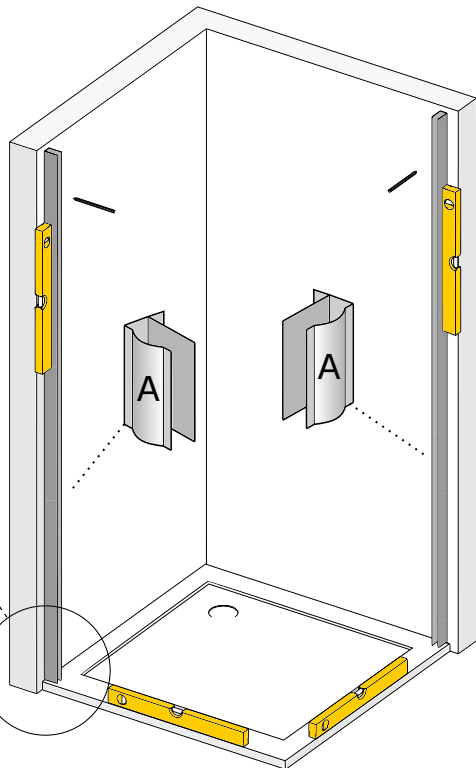
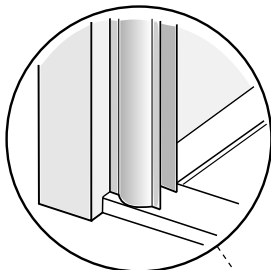
set vijaka

3 Nivelacija i učvršćivanje zidnih profila

Libelom izvršiti nivelaciju zidnih profila.

Označite mjesto za bušenje na zidu.

Obratiti pažnju na to da se dimenzija kabine broji od krajnje ivice izbočenog zidnog profila.

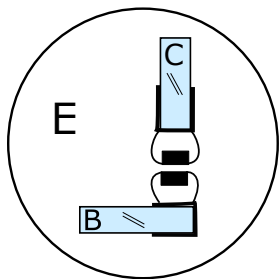


Odmaknite profil, izbušite rupe i postavite plove.

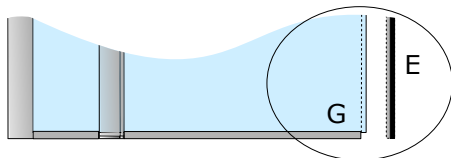
Nanesite silikon na zadnju stranu profila, postavite profil na zid i pričvrstite ga vijcima 5x35 mm.

4 Montaža vrata i fiksnog stakla

Na vrata (B) i fiksno staklo (C) postaviti magnete (E) kako je prikazano na skici, te zavrnuti rukohvat (D).



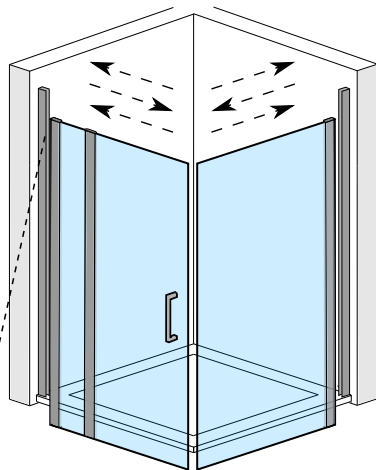
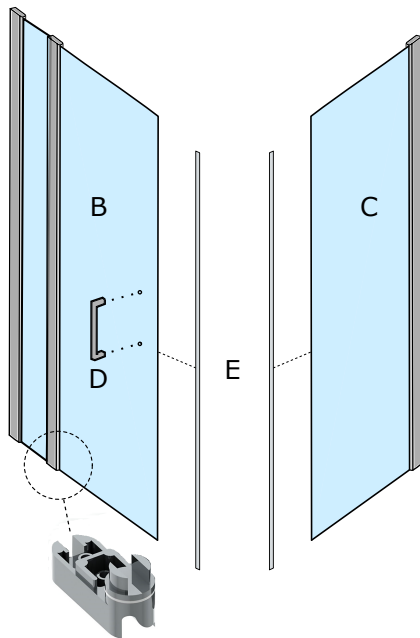
Okapnica (G) se postavlja na kraju montaže.



Postaviti vrata / fiksno staklo u zidne-kompezione profile, potom ih izvući dok se ne spoje magneti na uglu.

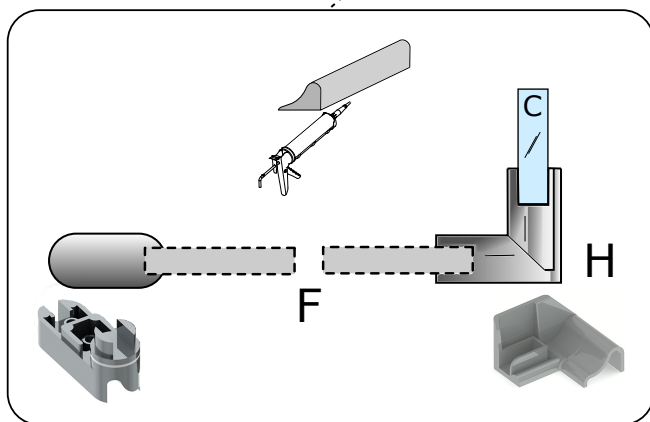
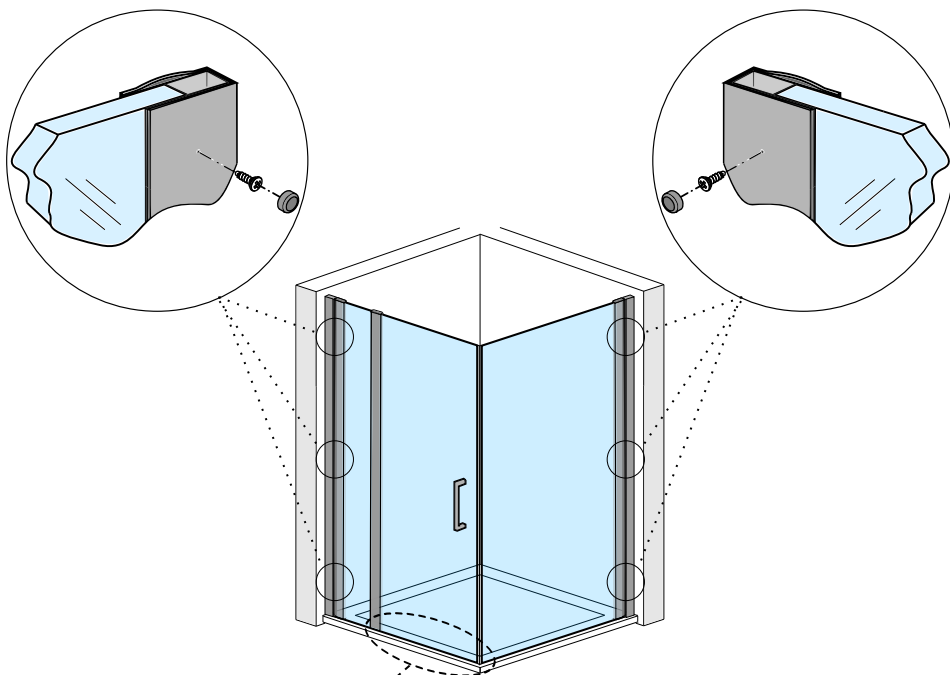
Potom ih izvući za još po 1-2cm, te ponovo lagano gurati nazad u zidne profile dok se ne postigne željeni rezultat.

Okrugli profil koji je zalijepljen direktno za vrata je elastičan, tako da su ove radnje neophodne da bi dihtovanje bilo što bolje.



5 Montaža vrata, fiksnog stakla i praga

Nakon što su vrata i fiksno staklo iznivelisani, potrebno ih je još pričvrstiti za zidne profile samoreznim vijcima 4,2x13.

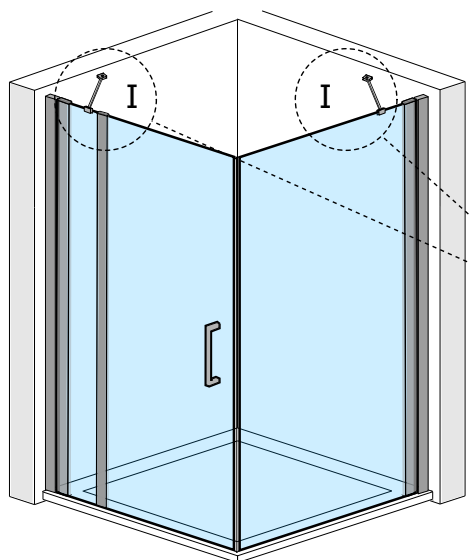
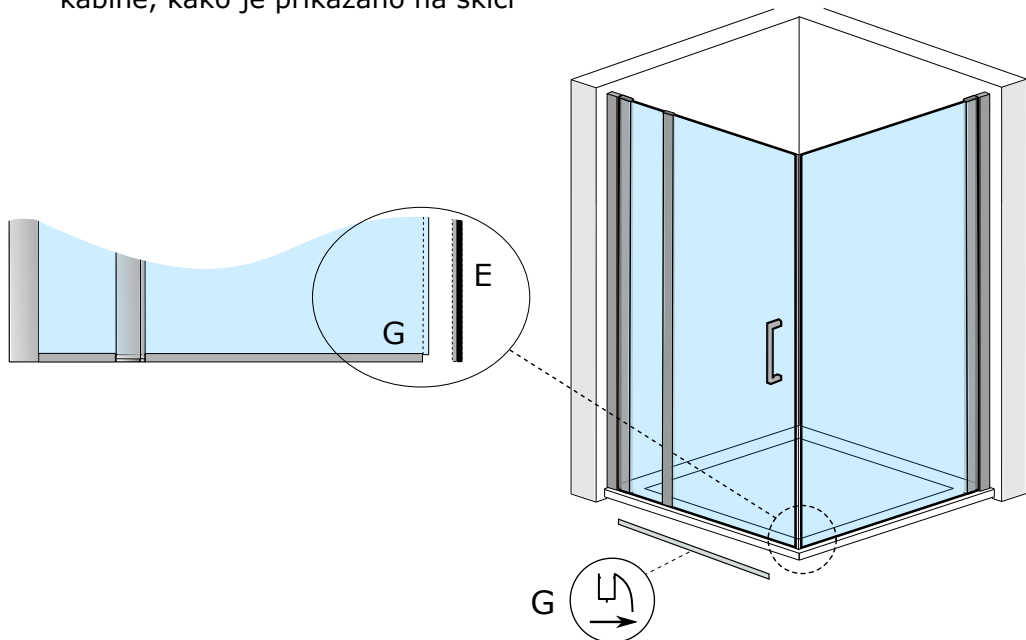


Postaviti prag (F) u utor na donjoj šarci vrata na jednoj strani, te ugaoni spojnik (H), kako je prikazano na skici, te ga po potrebi skratiti.

Nanijeti silikon na donjoj strani praga te ga učvrstiti.

6 Završni radovi

Postaviti okapnicu tako da je peraje okrenuto prema unutrašnjosti kabine, kako je prikazano na skici



Na kraju postaviti fiksatore fiksnog stakla, obilježiti rupe za bušenje, te ih pričvrstiti za staklo i zid.

