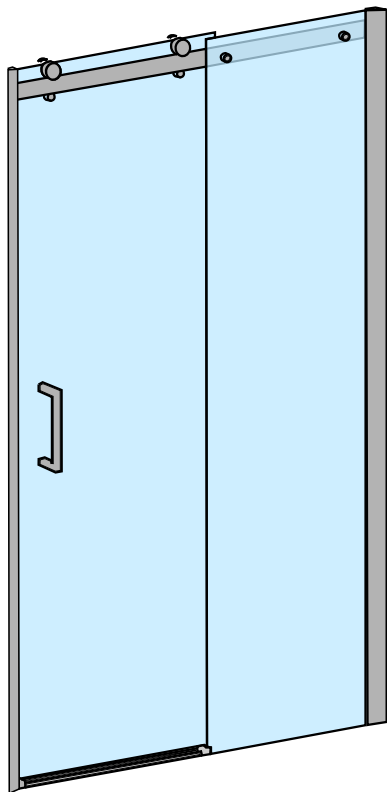
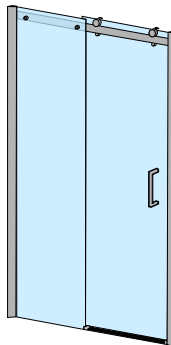


MODEL: CLARUS 1V+1F (sk.11 u katalogu)



NAPOMENA:

Uputstvo je adekvatno kako za lijevu, tako i desnu orijentaciju.



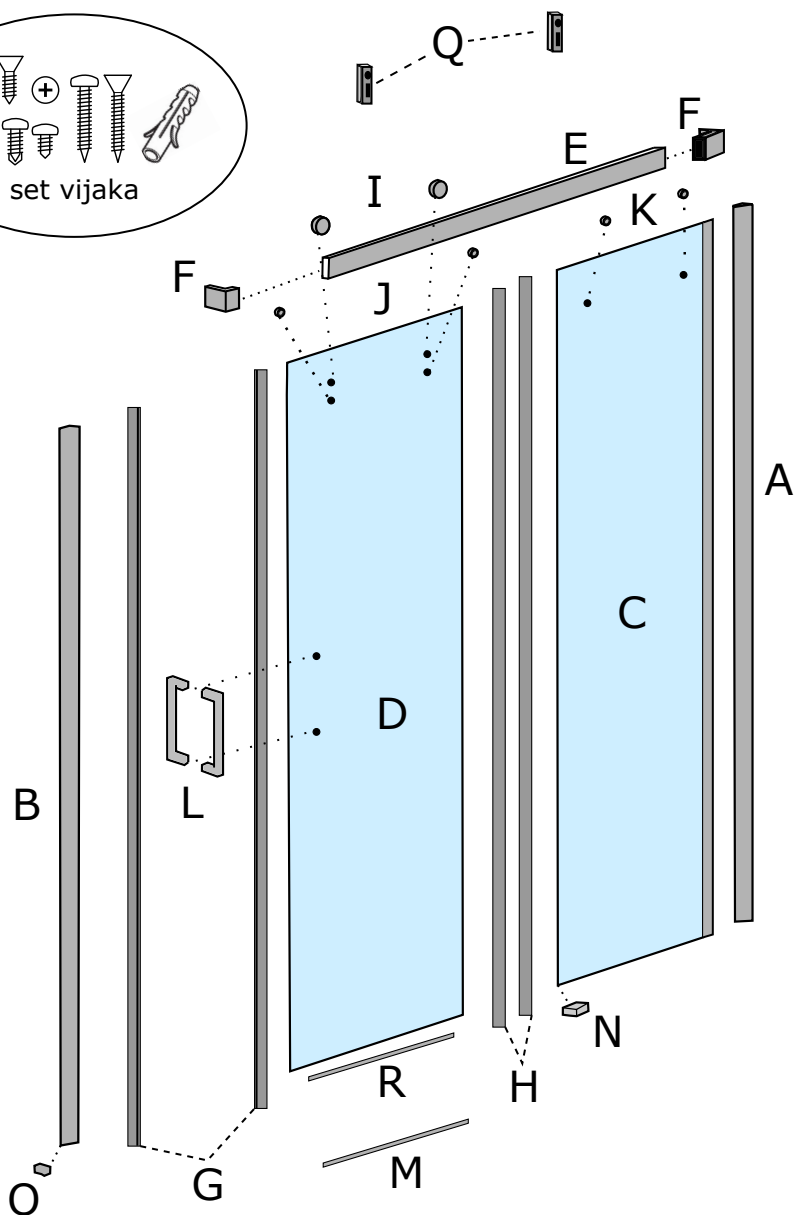
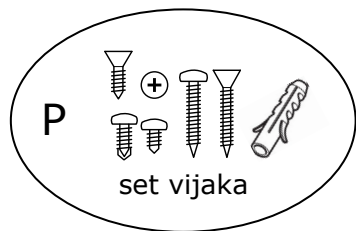
Iako je kvalitet materijala za kabine vrhunske kvalitete, može biti oštećen kako mehanički, tako i upotrebom određenih hemikalija (acetona i sl.). Takođe je moguće narušiti sjaj profila upotrebom abrazivnih sredstava.

U procesu ugradnje kabine preporučujemo da tuš, ako se na isti vrši montaža, zaštitite kartonom od mogućih oštećenja pri montaži kabine.

Proizvođač ne odgovara za štetu ili povredu osoba nastalih nepravilnom ugradnjom.



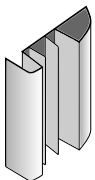
1 Sastavni dijelovi - šema



2 Sastavni dijelovi - lista

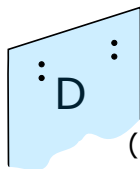
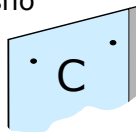


A Profil zidni

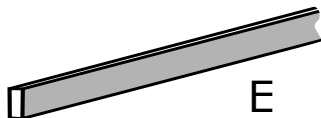


B
Profil zidni -
držač magnetna

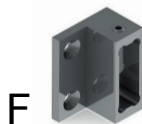
Staklo fiksno
(2 rupe)



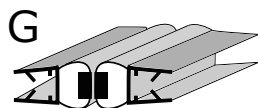
D Vrata
(6 rupa)



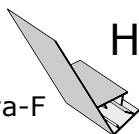
E
Vodilica



F x2
Nosaoč vodilice



G
Brtve-magnetne



H
Brtva-F
x2



I x2
Točkići-nosači stakla



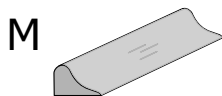
J x2
Element za zaštitu
spadanja stakla



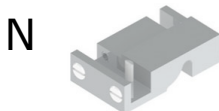
K x2
Element za spajanje
fiksno stakla na vodilicu



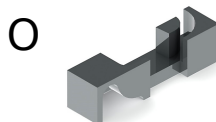
L
Rukohvat



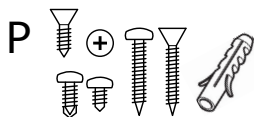
M
Prag



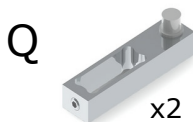
N
Fiksator-vodilica vrata



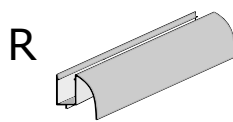
O
Fiksator praga



P
Set vijaka



Q x2
Stoper

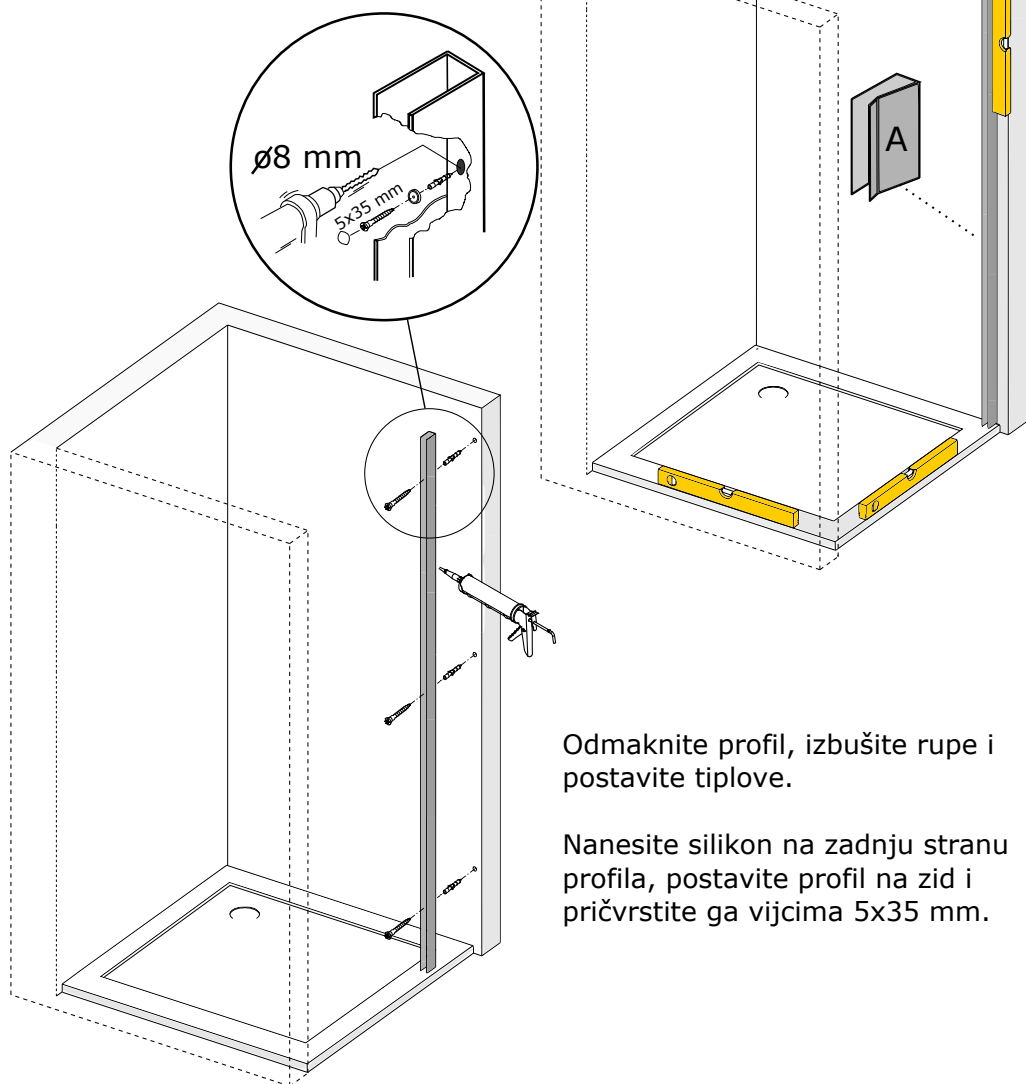


R
Brtva-okapnica

3 Nivelacija i učvršćivanje zidnog profila

Libelom izvršiti nivelaciju zidnog profila.

Označite mjesto za bušenje na zidu.

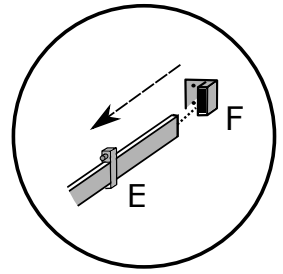
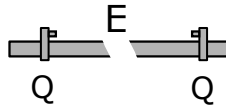


Odmaknite profil, izbušite rupe i postavite tiplove.

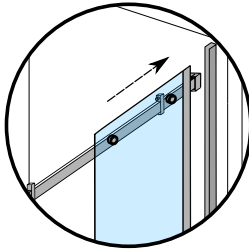
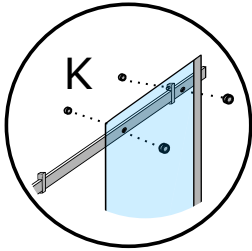
Nanesite silikon na zadnju stranu profila, postavite profil na zid i pričvrstite ga vijcima 5x35 mm.

4 Montaža fiksnih stakala i vodilice

Na vodilicu (E) s obje strane staviti stopere (Q) tako da gledaju jedan prema drugom, te zidni fiksator za vodilicu (F).

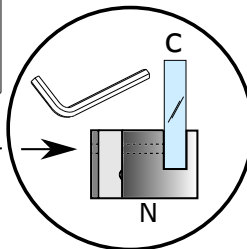
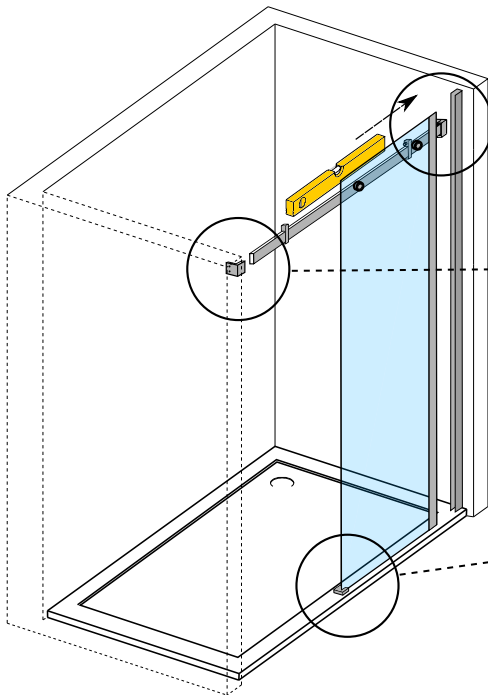
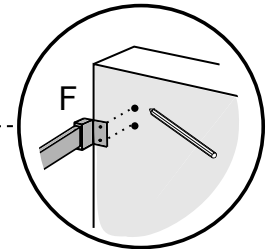
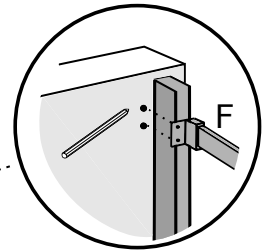


Stoper koji se nalazi na strani bliže zidu može biti pozicioniran ispred ili iza fiksatora stakla, zavisno od dimenzije paravana.



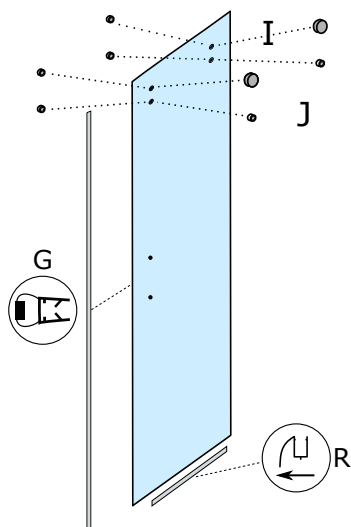
Vodilicu pričvrstiti za fiksno staklo (C) elementima K, potom fiksno staklo umetnuti u zidni profil.

Na zidu označiti mjesto za bušenje, te ponovo ukloniti staklo i izbušiti rupe za fiksatore vodilice.



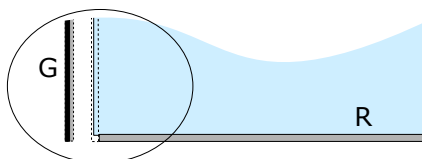
Na donjem uglu fiksnog stakla pričvrstiti element N za fiksno staklo (C), te ga dotegnuti pomoću imbus ključa.

5 Montaža vrata



Na vrata zavrnuti velike noseće točkove (I) te pričvrstiti elemente J.

Elementi I i J su ekscentrični, te ih ne treba dotezati do kraja radi finih podešavanja i nivelacije vrata.



Brtvu okapnicu osjeći kako je prikazano na crtežu, ostavljajući dovoljno mjesta za ravnu magnetnu brtvu(G).

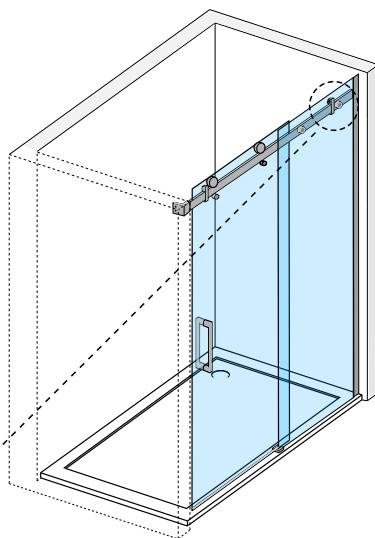
Postaviti okapnicu (R), pazeći da je peraje okrenuto prema unutrašnjosti kabine, kako je i prikazano.

Postaviti vrata na vodilicu i iznivelisati pomoću ekscentričnih točkova (I), zatim optimalno postaviti elemente J te ih na kraju sve dotegnuti imbusom.

Pomjeriti stopere (Q) na optimalnu poziciju i takođe ih dotegnuti.

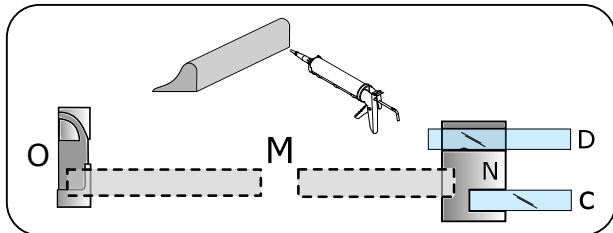
Montirati rukohvat L.

Stoper koji se nalazi na strani bliže zidu može biti pozicioniran ispred ili iza fiksatora stakla, zavisno od dimenzije kabine.

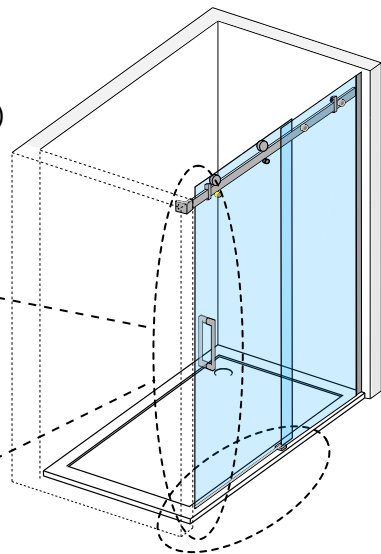


6 Završni radovi

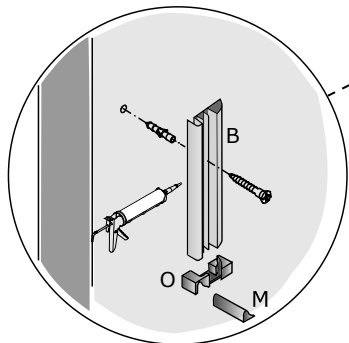
Postaviti prag u prorez na fiksatoru-vodilici (N) na jednoj strani, te element O na drugoj.



Odmjeriti odgovarajuću dužinu praga te ga po potrebi skratiti.

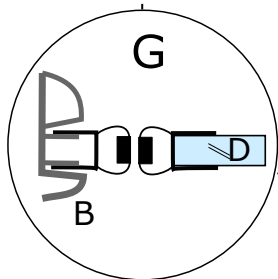


Zidni profil B utaknuti u fiksator O, te ga izbušiti na 3 mjesta.

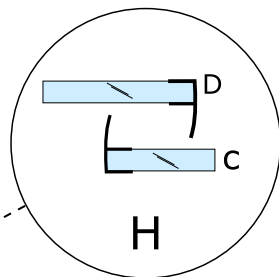
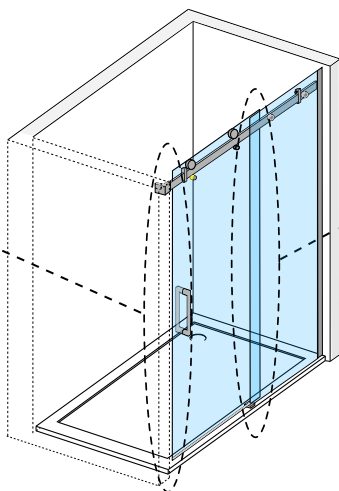


Postaviti ga na zid, pazeći da vrata prilikom zatvaranja naliježu na mjesto kako je prikazano na skici.

Obilježiti rupe za bušenje na zidu te ih izbušiti. Nanijeti silikon na pozadinu profila te ga pričvrstiti.



Postaviti magnetne brtve (G) kako je prikazano na skici.



Postaviti F-brtve (H) kako je prikazano na skici.

6 Završni radovi

Nakon što su vrata iznivelisana, svi vezni element dotegnuti, potrebno je još pričvrstiti paravan za zidni profil (A) samoreznim vijcima 4,2x13.

