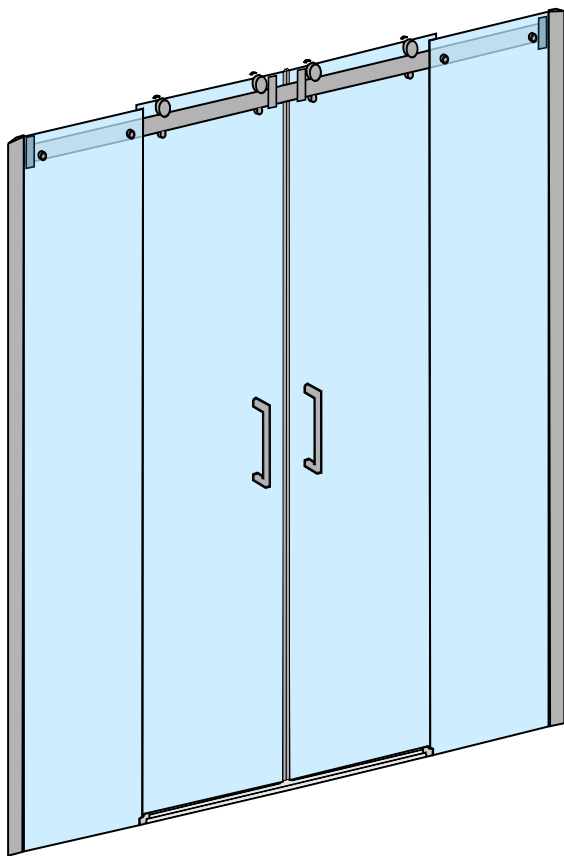


MODEL: CLARUS P 2V+2F (sk.12 u katalogu)



DIMENZIJE:

150 H200

160 H200

170 H200

180 H200

...

200 H200

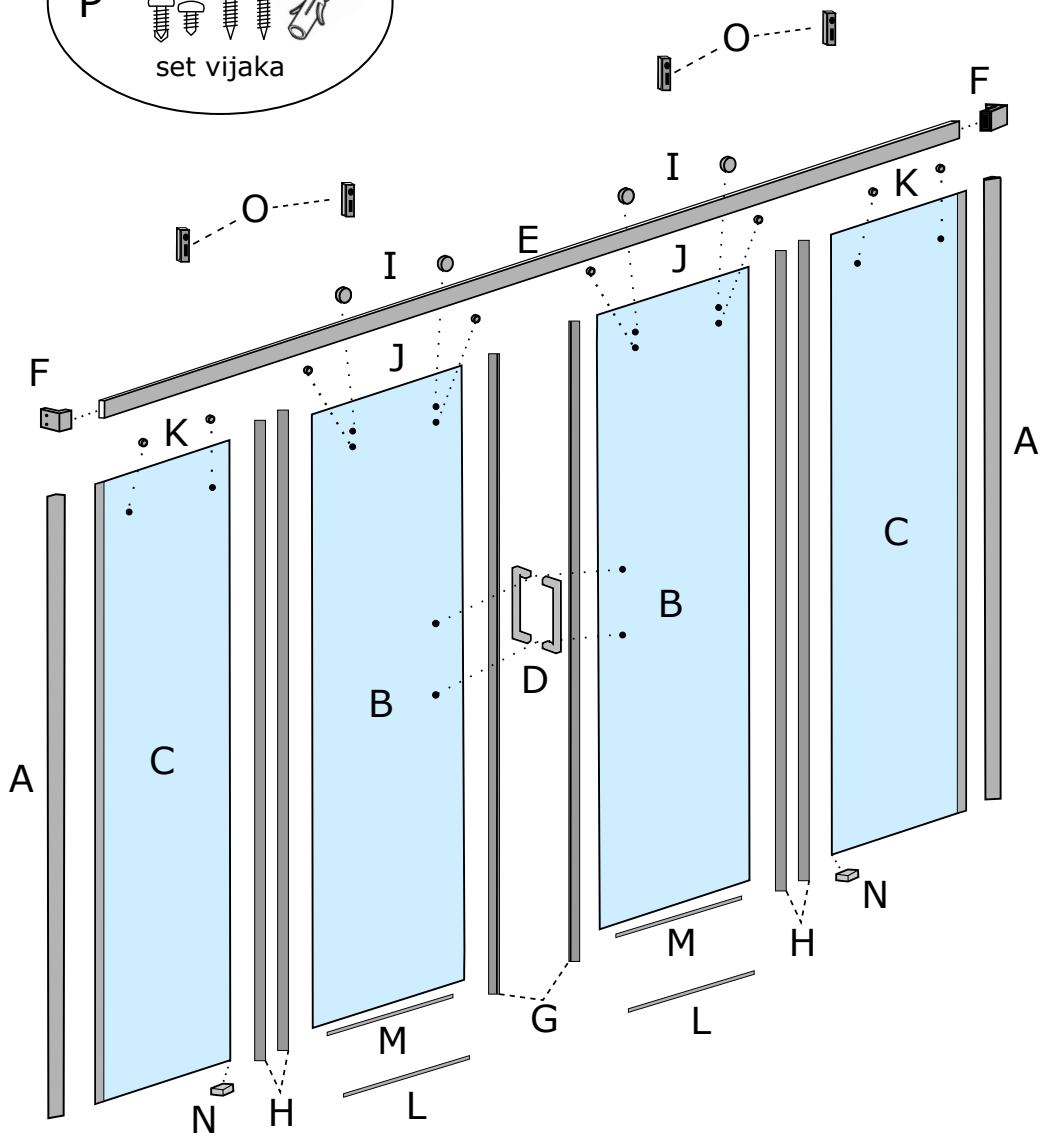
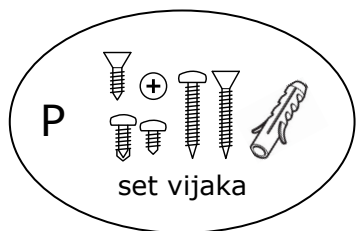
Iako je kvalitet materijala za kabine vrhunske kvalitete, može biti oštećen kako mehanički, tako i upotrebom određenih hemikalija (acetona i sl.). Takođe je moguće narušiti sjaj profila upotrebom abrazivnih sredstava.

U procesu ugradnje kabine preporučujemo da tuš, ako se na isti vrši montaža, zaštitite kartonom od mogućih oštećenja pri montaži kabine.

Proizvođač ne odgovara za štetu ili povredu osoba nastalih nepravilnom ugradnjom.



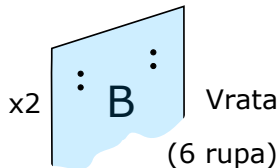
1 Sastavni dijelovi - šema



2 Sastavni dijelovi - lista



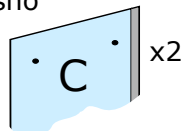
A Profil zidni
x2



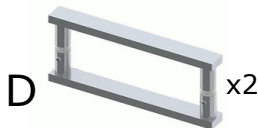
x2 B Vrata
(6 rupe)

Staklo fiksno

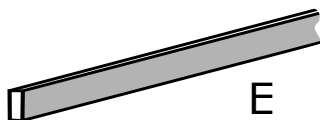
(2 rupe)



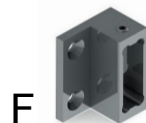
x2



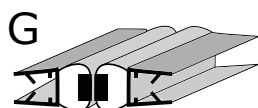
D Rukohvat
x2



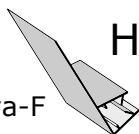
E Vodilica



F Nosač vodilice
x2



G Brtve-magnetne



H Brtva-F
x4



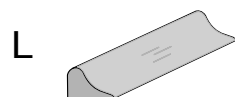
I Točkići-nosači stakla
x4



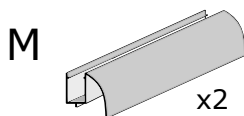
J Element za zaštitu
spadanja stakla
x4



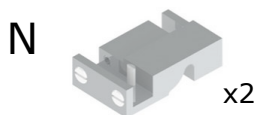
K Element za spajanje
fiksno stakla na vodilicu
x4



L Prag



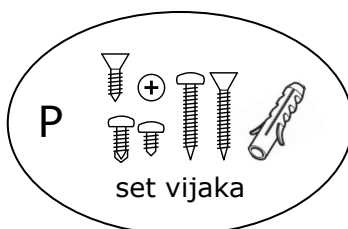
M Brtva-okapnica
x2



N Fiksator-vodilica vrata
x2



O Stoper
x4

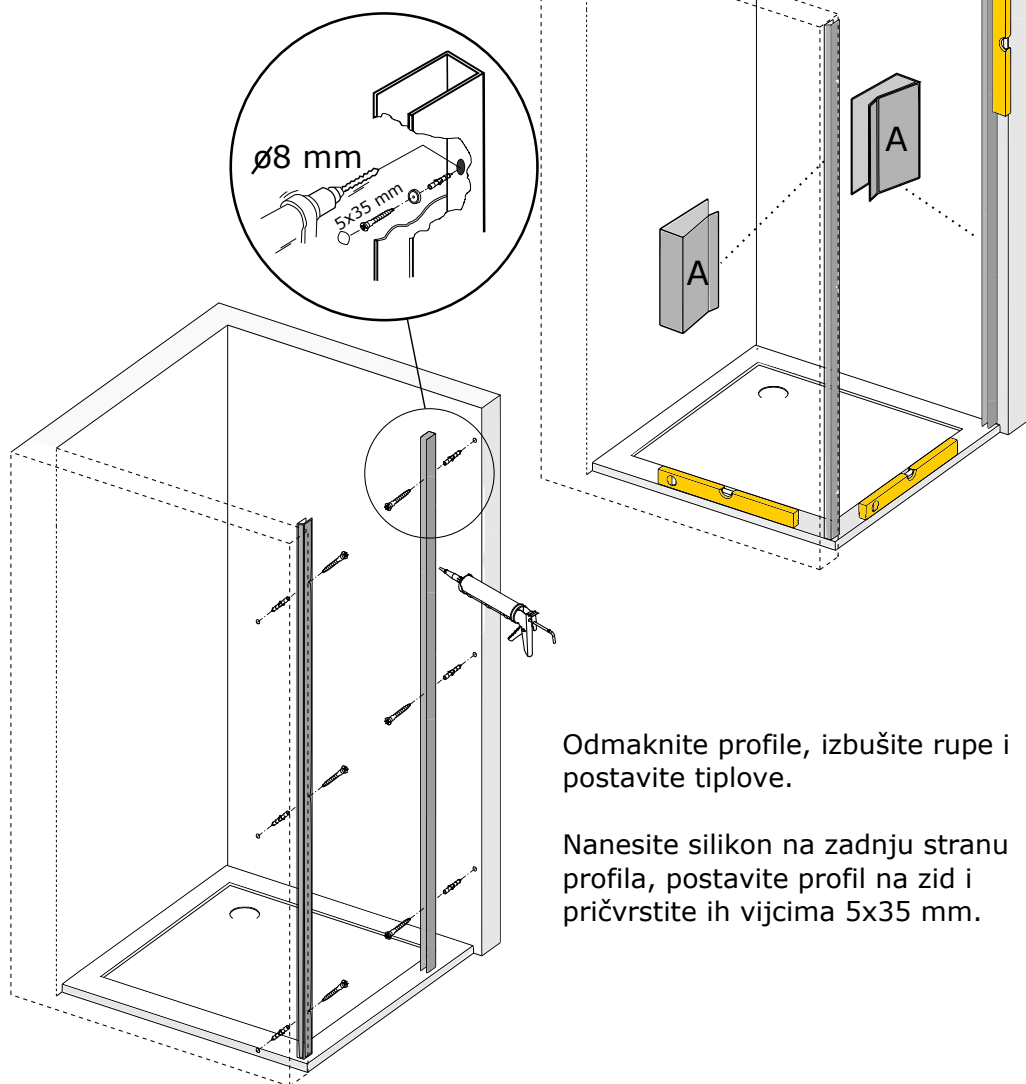


P set vijaka

3 Nivelacija i učvršćivanje zidnih profila

Libelom izvršiti nivelaciju zidnih profila.

Označite mjesto za bušenje na zidu.

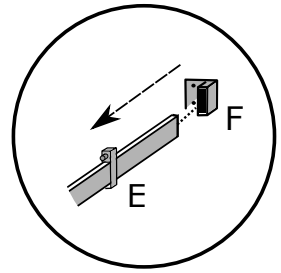
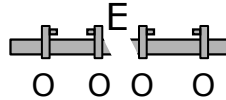


Odmaknite profile, izbušite rupe i postavite tiplove.

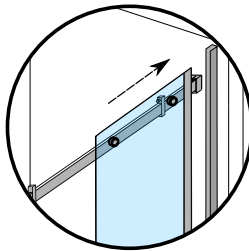
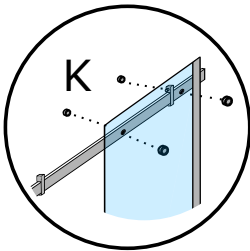
Nanesite silikon na zadnju stranu profila, postavite profil na zid i pričvrstite ih vijcima 5x35 mm.

4 Montaža fiksnih stakala i vodilice

Na vodilicu (E) s obje strane staviti stopere (O) tako da gledaju jedan prema drugom, te zidni fiksatore (F) na vodilicu.

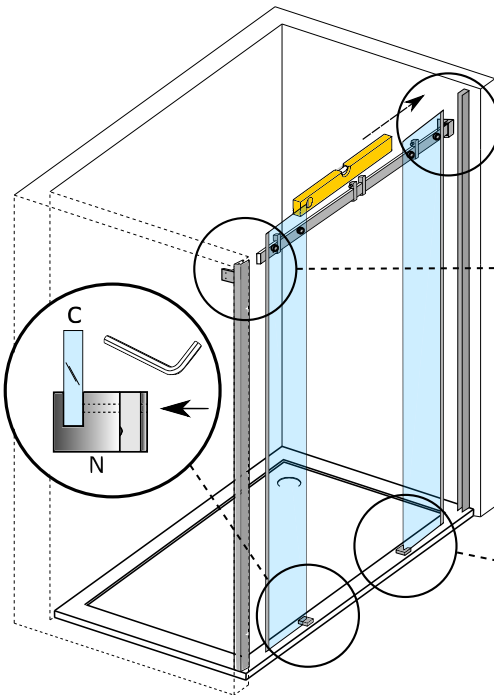
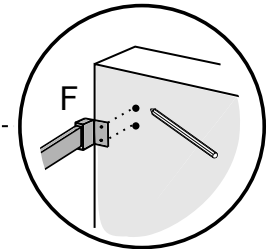
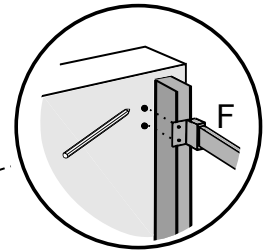


Stoperi koji se nalaze na strani bliže zidu mogu biti pozicionirani ispred ili iza fiksatora stakla, zavisno od dimenzije paravana.



Vodilicu pričvrstiti za fiksna stakla (C) elementima K, potom fiksna stakla umetnuti u zidne profile.

Na zidu označiti mjesto za bušenje, te ponovo ukloniti stakla i izbušiti rupe za fiksatore vodilice.

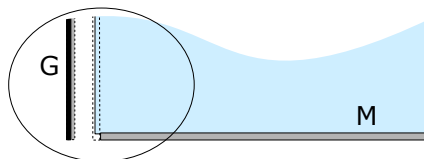
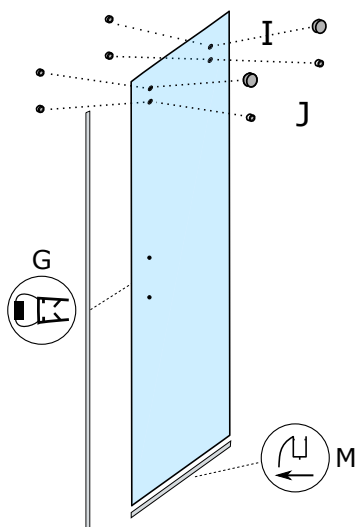


Na donjem uglu fiksnih stakala pričvrstiti elemente N za fiksna stakla (C), te ih dotegnuti pomoću imbus ključa.

5 Montaža vrata

Na vrata zavrnuti velike noseće točkove (I) te pričvrstiti elemente J.

Elementi I i J su ekscentrični, te ih ne treba dotezati do kraja radi finih podešavanja i nivelacije vrata.



Brtvu okapnicu osjeći kako je prikazano na crtežu, ostavljajući dovoljno mjesta za ravnu magnetnu brtvu(G).

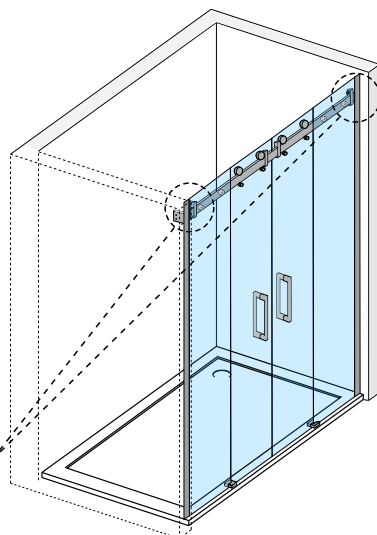
Postaviti okapnicu (M), pazeći da je peraje okrenuto prema unutrašnjosti kabine, kako je i prikazano.

Postaviti vrata na vodilicu i iznivelisati pomoću ekscentričnih točkova (I), zatim optimalno postaviti elemente J te ih na kraju sve dotegnuti imbusom.

Pomjeriti stopere (O) na optimalnu poziciju i takođe ih dotegnuti.

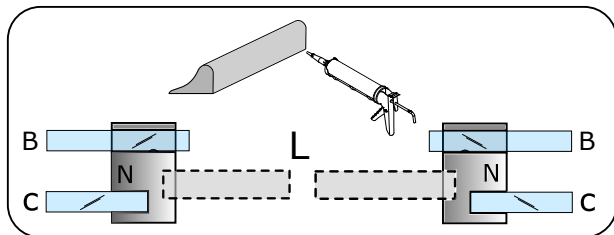
Montirati rukohvate D.

Stoperi koji se nalaze na strani bliže zidu mogu biti pozicionirani ispred ili iza fiksatora stakala, zavisno od dimenzije kabine.

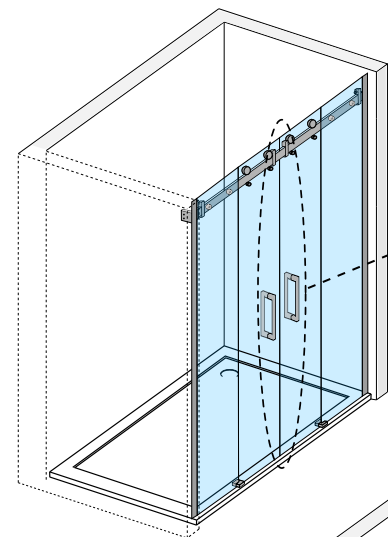
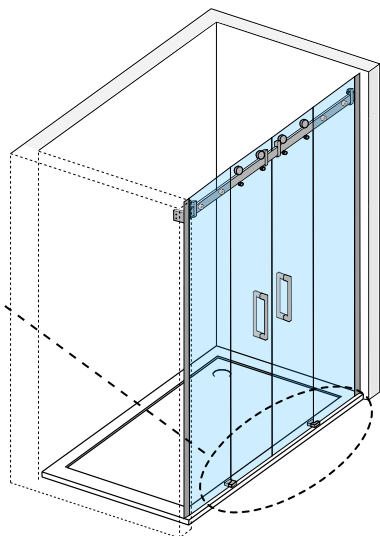


6 Završni radovi

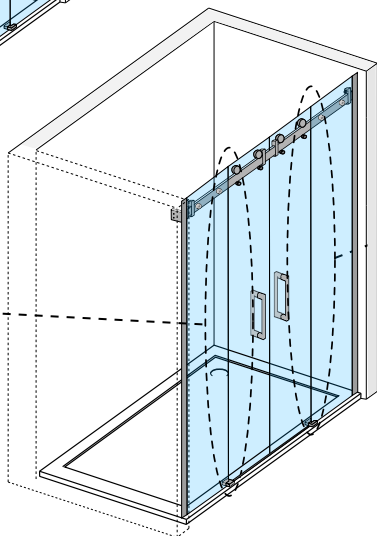
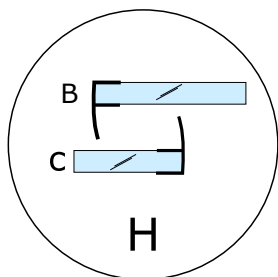
Postaviti prag (L) ispred fiksatora-vodilica (N) na obje strane.



Odmjeriti odgovarajuću dužinu praga te ga po potrebi skratiti.

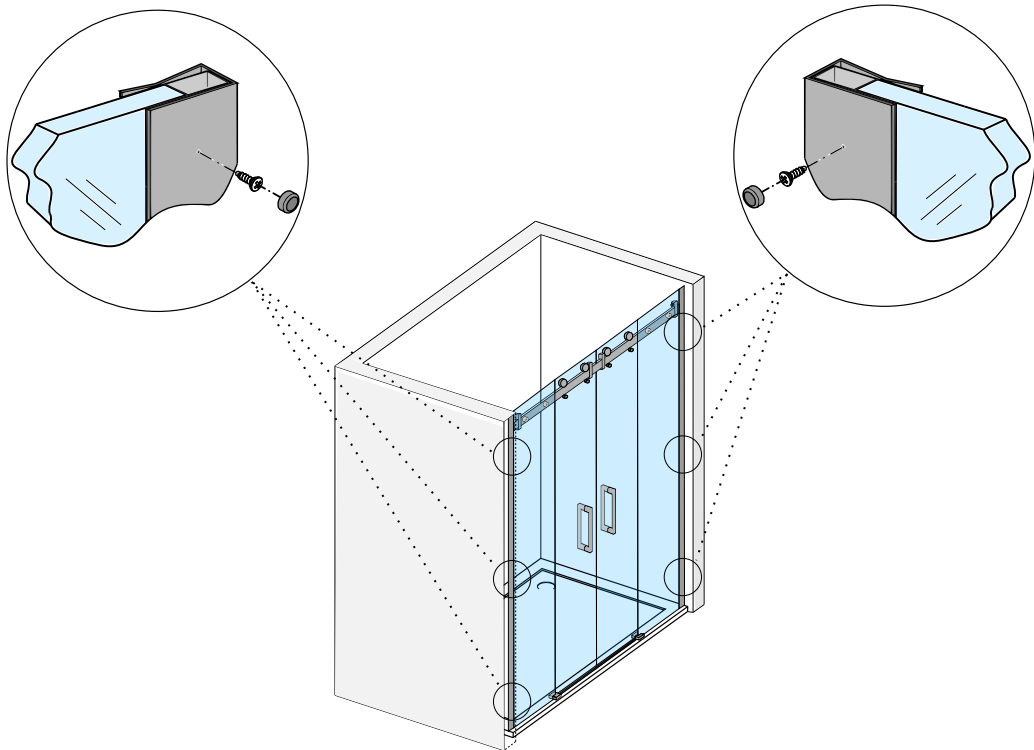


Postaviti magnetne brtve (G) kako je prikazano na skici.



Postaviti F-brtve (H) kako je prikazano na skici.

6 Završni radovi



Nakon što su vrata iznivelisana, svi vezni element dotegnuti, potrebno je još pričvrstiti paravan za zidni profil (A) samoreznim vijcima 4,2x13.

