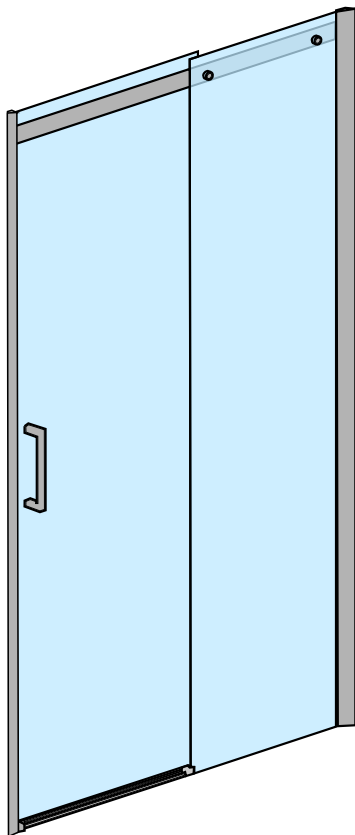


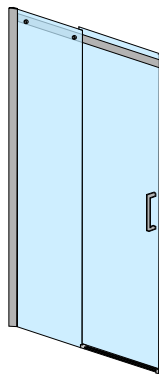
Uputstvo za montažu Tuš paravan Impera P

MODEL: Impera 1V+1F (sk.7 u katalogu)



NAPOMENA:

Uputstvo je adekvatno kako za lijevu, tako i desnu orijentaciju.



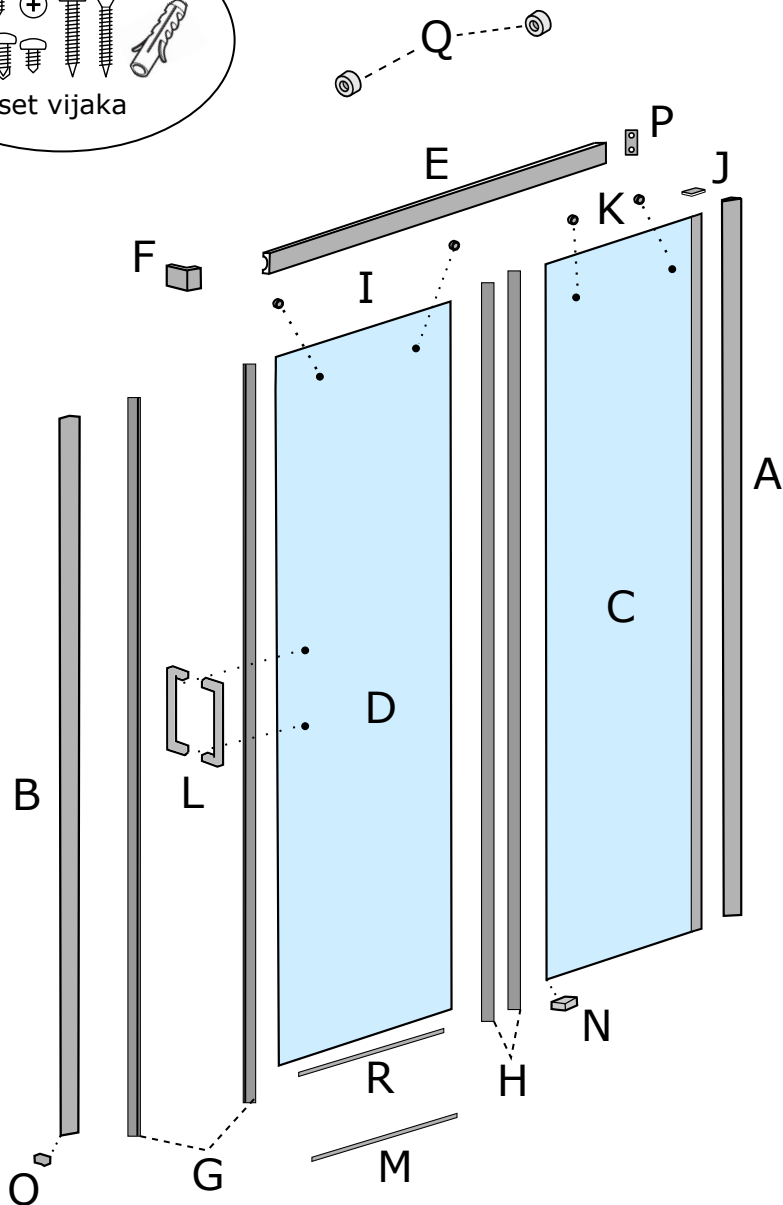
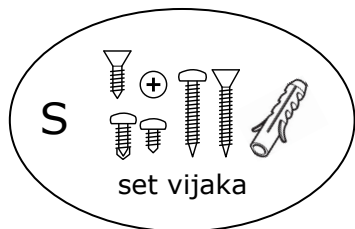
Iako je kvalitet materijala za kabine vrhunske kvalitete, može biti oštećen kako mehanički, tako i upotrebom određenih hemikalija (acetona i sl.). Takođe je moguće narušiti sjaj profila upotrebom abrazivnih sredstava.

U procesu ugradnje kabine preporučujemo da tuš, ako se na isti vrši montaža, zaštitite kartonom od mogućih oštećenja pri montaži kabine.

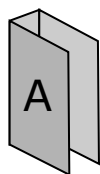
Proizvođač ne odgovara za štetu ili povredu osoba nastalih nepravilnom ugradnjom.



1 Sastavni dijelovi - šema

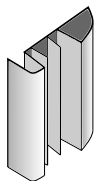


2 Sastavni dijelovi - lista



A

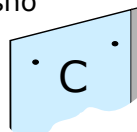
Profil zidni



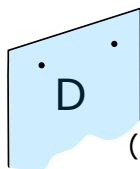
B

Profil zidni -
držač magneta

Staklo fiksno
(2 rupe)

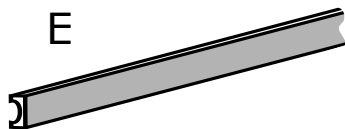


C



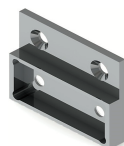
D

Vrata
(4 rupe)



E

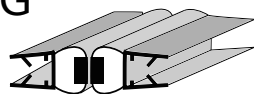
Vodilica



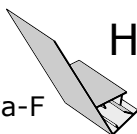
F

Nosač vodilice

G

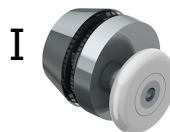


Brtve-magnetne



H

Brtva-F
x2



I

x2

Točkići-nosači vrata

J



Čep za vertikalni
profil

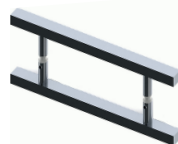
K



x2

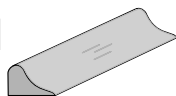
Element za spajanje
fiksno stakla na vodilicu

L



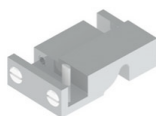
Rukohvat

M



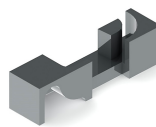
Prag

N



Fiksator-vodilica vrata

O



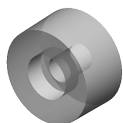
Fiksator praga

P



Zatvarač vodilice

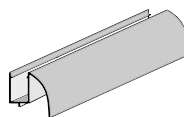
Q



x2

Stoper

R

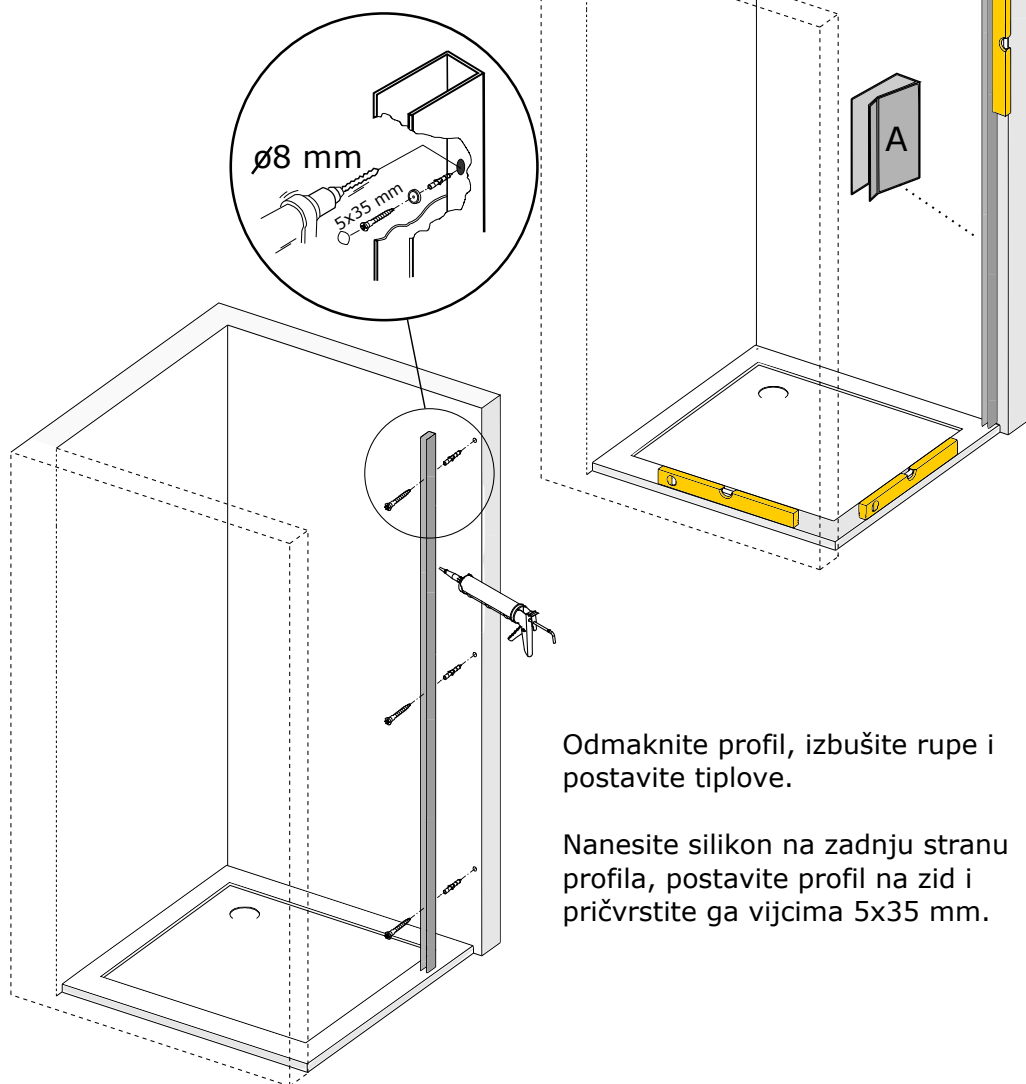


Brtva-okapnica

3 Nivelacija i učvršćivanje zidnog profila

Libelom izvršiti nivelaciju zidnog profila.

Označite mjesto za bušenje na zidu.



Odmaknite profil, izbušite rupe i postavite tiplove.

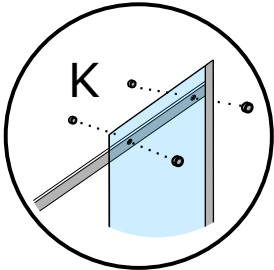
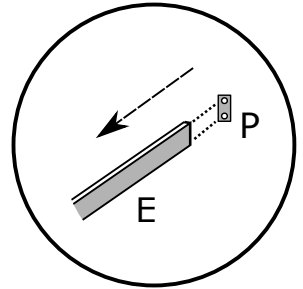
Nanesite silikon na zadnju stranu profila, postavite profil na zid i pričvrstite ga vijcima 5x35 mm.

4 Montaža vrata, fiksnog stakla i vodilice



Zbog težine stakla, montažu bi trebalo da obavljaju dva lica.

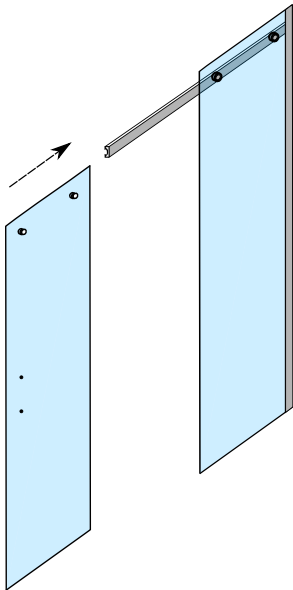
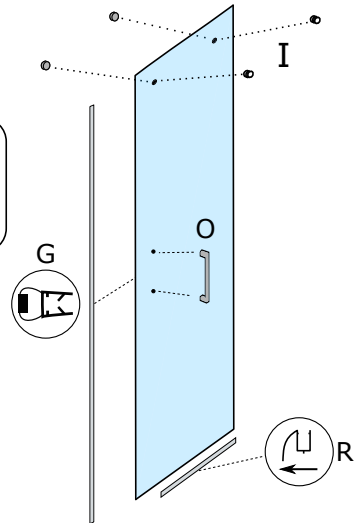
Na vodilicu (E) zavrnuti zatvarač vodilice (P) na strani gdje su bliže rupe za stakla, kako je prikazano na skici.



Vodilicu pričvrstiti za fiksno staklo (C) elementima (K).

Na vrata zavrnuti velike noseće točkiće (I).

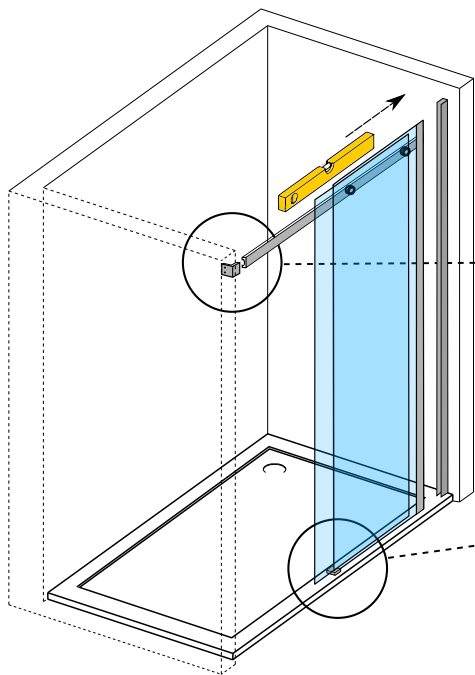
Točkići (I) su ekscentrični, te ih ne treba dotezati do kraja radi finih podešavanja i nivelacije vrata.



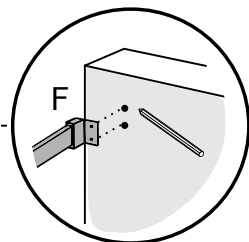
Nakon pričvršćivanja točkića, vrata ubaciti u vodilicu, te između vrata i fiksnog stakla ubaciti komad kartona da se stakla ne dodiruju.

5 Montaža vrata, fiksnog stakla i vodilice

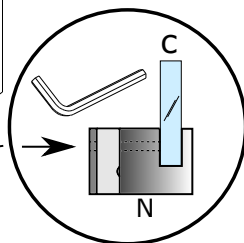
Na vodilicu pričvrstiti zidni nosač (F) te fiksno staklo zajedno s vratima uklopiti sa zidnim profilom.



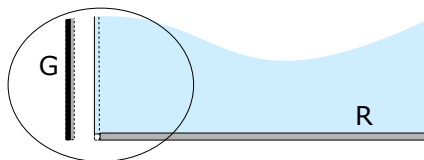
Na zidu označiti mjesto za bušenje, te izbušiti rupe za nosač vodilice.



Na donjem uglu fiksnog stakla pričvrstiti element N za fiksno staklo (C), te ga dotegnuti pomoću imbus ključa.

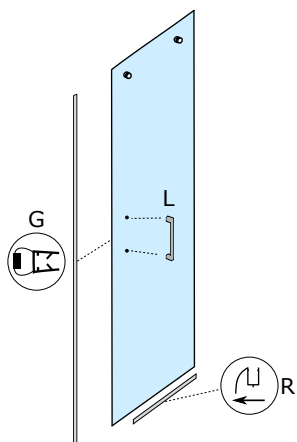


Brtvu okapnicu osjeći kako je prikazano na crtežu, ostavljajući dovoljno mjesta za ravnu magnetnu brtvu (G).



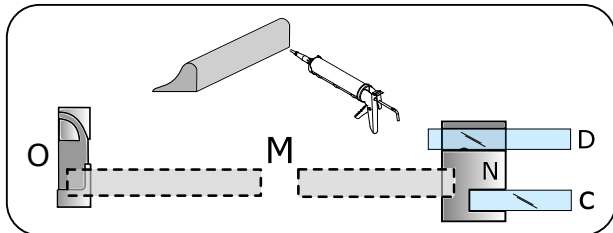
Postaviti okapnicu (R), pazeći da je peraje okrenuto prema unutrašnjosti kabine, kako je i prikazano.

Montirati rukohvat (L).

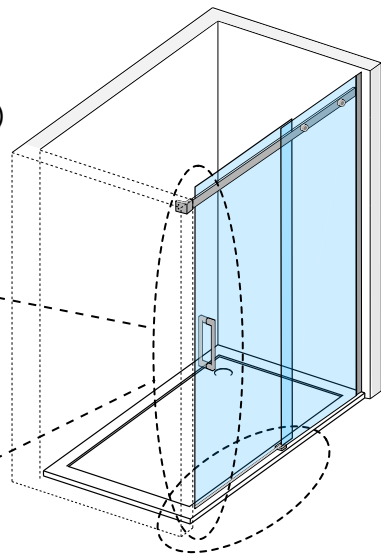


6 Završni radovi

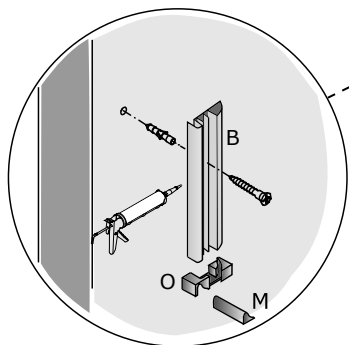
Postaviti prag u prorez na fiksatoru-vodilici (N) na jednoj strani, te element O na drugoj.



Odmjeriti odgovarajuću dužinu praga te ga po potrebi skratiti.

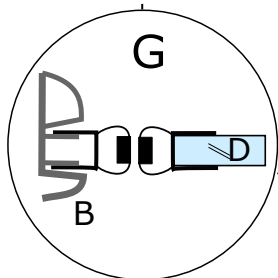


Zidni profil B utaknuti u fiksator O, te ga izbušiti na 3 mjesta.

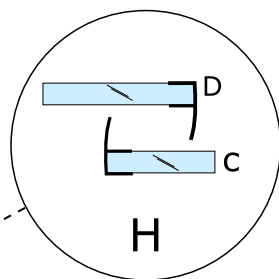
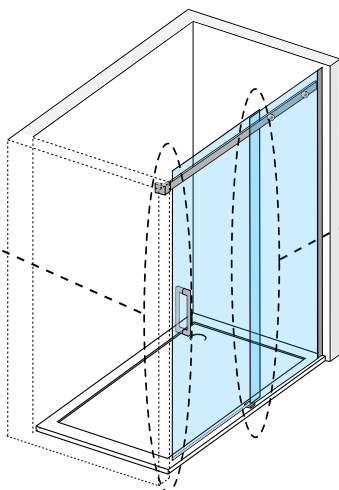


Postaviti ga na zid, pazeći da vrata prilikom zatvaranja naliježu na mjesto kako je prikazano na skici.

Obilježiti rupe za bušenje na zidu te ih izbušiti. Nanijeti silikon na pozadinu profila te ga pričvrstiti.



Postaviti magnetne brtve (G) kako je prikazano na skici.

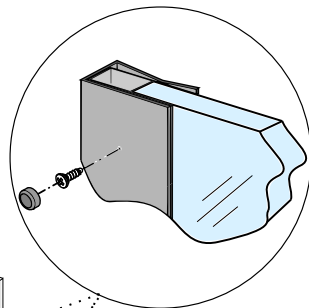
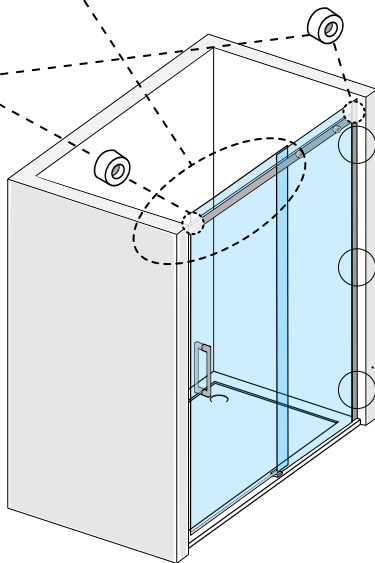


Postaviti F-brtve (H) kako je prikazano na skici.

6 Završni radovi

Vrata iznivelisati pomoću ekcentričnih točkiča I da bi se omogućilo optimalno otvaranje i zatvaranje.

Nakon što su vrata nivelisana, na optimalne pozicije unutar vodilica vijcima 4,2x9,5 zavrnuti gumene graničnike (O) koji će zaustavljati vrata prilikom otvaranja ili zatvaranja.



Na kraju, kad su svi vezni element dotegnuti, potrebno je još pričvrstiti paravan za zidni profil (A) samoreznim vijcima 4,2x13.

Poslije montaže kabine sačekati 24 h prije prve upotrebe.

